

SYSTEMY PODŁOGOWE



System podłogowy

Nasze stale zmieniające się społeczeństwo stawia coraz wyższe wymagania dotyczące możliwych rozwiązań technicznych. Kluczowymi słowami dla dzisiejszej przestrzeni biurowej są: zintegrowane systemy, zapewniające elastyczność, łączność i długowieczność. Nowoczesny system podłogowy spełni te wymagania.

Ponadto użytkownik zwraca również uwagę na estetykę: Oczekuje się, że systemy podpodłogowe będą harmonijnie wkomponowane w pomieszczenie

W przypadku systemów podpodłogowych Vergokan oferuje jedną uniwersalną puszkę podpodłogową: NEO. Wysokość regulacji puszki można dostosować do wysokości zastosowanego kanału podpodłogowego (28, 38 lub 48 mm). dla szerokości klamer

Kasety i ślepe pokrywy produkcji Vergokan są zaprojektowane tak, aby bezproblemowo wtopić się w nowoczesny, minimalistyczny wygląd biur, muzeów, lobby, centrów handlowych i nowoczesnych domów.

Systemy nadają się do wszelkiego rodzaju wykładzin podłogowych (dywan, płytki, winyl, żywica epoksydowa, poli-beton, parkiet ...).

Wybór systemu podłogowego zależy od:

- wymagania architektoniczne
- wymagania organizacyjne
- wymagania estetyczne
- wymagania bezpieczeństwa

Wybór kasety zależy od rodzaju wykończenia podłogi np:

- dywan
- linoleum
- winyl
- parkiet
- płytki
- żywica epoksydowa
- poliketon
- itp.

Projekt: Hôtel de Ville à Montigny-le-Tilleul

Architekt: Bureau Vers plus de bien être V+ avec Bureau Bouwtechniek

DVITWD3, KASETA PODŁOGOWA NIERDZEWNA - KWADRATOWA I WODOSZCZELNA

1. UNIWERSALNY SYSTEM PODŁOGOWY

VGI KANAŁ PODŁOGOWY		
VGI28	KANAŁ PODŁOGOWY ZE ZINTEGROWANYM ŁĄCZNIKIEM	6-7
VGI38	KANAŁ PODŁOGOWY ZE ZINTEGROWANYM ŁĄCZNIKIEM	6-8
VGI48	KANAŁ PODŁOGOWY ZE ZINTEGROWANYM ŁĄCZNIKIEM	6-8
VGLI KANAŁ PODŁOGOWY		
VGLI28	KANAŁ PODŁOGOWY ZE ZINTEGROWANYM ŁĄCZNIKIEM	6-9
VGLI38	KANAŁ PODŁOGOWY ZE ZINTEGROWANYM ŁĄCZNIKIEM	6-9
VGLI48	KANAŁ PODŁOGOWY ZE ZINTEGROWANYM ŁĄCZNIKIEM	6-10
UNIWERSALNY SYSTEM PODŁOGOWY		
VSB	KOLANO PIONOWE	6-10
VK	ŁĄCZNIK KANAŁU	6-11
VE	ZAKOŃCZENIE KANAŁU	6-11
NEO	UNIWERSALNA PUSZKA PODŁOGOWA	6-12
VEVV	WKŁAD DO BETONU	6-13
VERV	WKŁAD DO BETONU	6-13
VEVP	WKŁAD DO BETONU KWADRATOWY DLA BETONU POLEROWANEGO	6-14
VERP	WKŁAD DO BETONU OKRĄGŁY DLA BETONU POLEROWANEGO	6-14

2. POKRYWA DLA KANAŁÓW PODŁOGOWYCH, BRAK WODOSZCZELNOŚCI

WYKŁADZINA / LINOLEUM / WYKŁADZINA WINYLOWA		
BDVKK2	POKRYWA REWIZYJNA UNIWERSALNA PROSTOKĄTNA	6-18
KDVKK2	KASETA PODŁOGOWA UNIWERSALNA - PROSTOKĄTNA	6-19
BDVKK3	POKRYWA REWIZYJNA UNIWERSALNA KWADRATOWA	6-20
KDVKK3	KASETA PODŁOGOWA UNIWERSALNA - KWADRATOWA	6-21
BDRKK3	POKRYWA REWIZYJNA OKRĄGŁA	6-22
KDRKK3	KASETA PODŁOGOWA - OKRĄGŁA	6-23
PARKIET / PŁYTKI CERAMICZNE / KAMIEŃ / WYLEWKA EPOKSYDOWA		
KDVIT2	KASETA PODŁOGOWA NIERDZEWNA - PROSTOKĄTNA	6-24
KDVIRK2	KASETA PODŁOGOWA NIERDZEWNA - PROSTOKĄTNA Z KOŁNIERZEM	6-25
KDVIT3	KASETA PODŁOGOWA NIERDZEWNA - KWADRATOWA	6-26
KDVITV3	KASETA Z PEŁNĄ POKRYWĄ Z BLACHY NIERDZEWNEJ	6-27
KDVIRK3	KASETA PODŁOGOWA NIERDZEWNA - KWADRATOWA Z KOŁNIERZEM	6-28
DRIT3	OKRĄGŁA KASETA, BOCZNY BLOK DO WYPROWADZENIA PRZEWODÓW	6-29

3. KASETA DLA KANAŁÓW ZLICOWANYCH, WODOODPORNIA

PŁYTKI CERAMICZNE, POSADZKA EPOKSYDOWA, POLEROWANY BETON		
BDVITWD2	POKRYWA PODŁOGOWA NIERDZEWNA - PROSTOKĄTNA, REWIZYJNA I WODOSZCZELNA	6-34
BDVITWD3	KASETA PODŁOGOWA NIERDZEWNA - KWADRATOWA, REWIZYJNA I WODOSZCZELNA	6-35
DVITWD3	KASETA PODŁOGOWA NIERDZEWNA - KWADRATOWA I WODOSZCZELNA	6-36
DVITWDV3	KASETA KWADRATOWA Z PEŁNĄ POKRYWĄ, WODOSZCZELNA	6-37
KDVITWD3	KASETA KWADRATOWA NA ZAWIASACH, WODOSZCZELNA	6-38
KDVITWDV3	KASETA KWADRATOWA Z PEŁNĄ POKRYWĄ NA ZAWIASACH, WODOSZCZELNA	6-39
BDRITWD3	KASETA PODŁOGOWA NIERDZEWNA - OKRĄGŁA, REWIZYJNA I WODOSZCZELNA	6-40
DRITWD3	KASETA PODŁOGOWA Z BLACHY NIERDZEWNEJ WODOSZCZELNA	6-41
KUWDT	TUBUS DO WYPROWADZANIA PRZEWODÓW W KASECIE WODOSZCZELNEJ	6-42

4. KASETA DO PODŁOGI TECHNICZNEJ

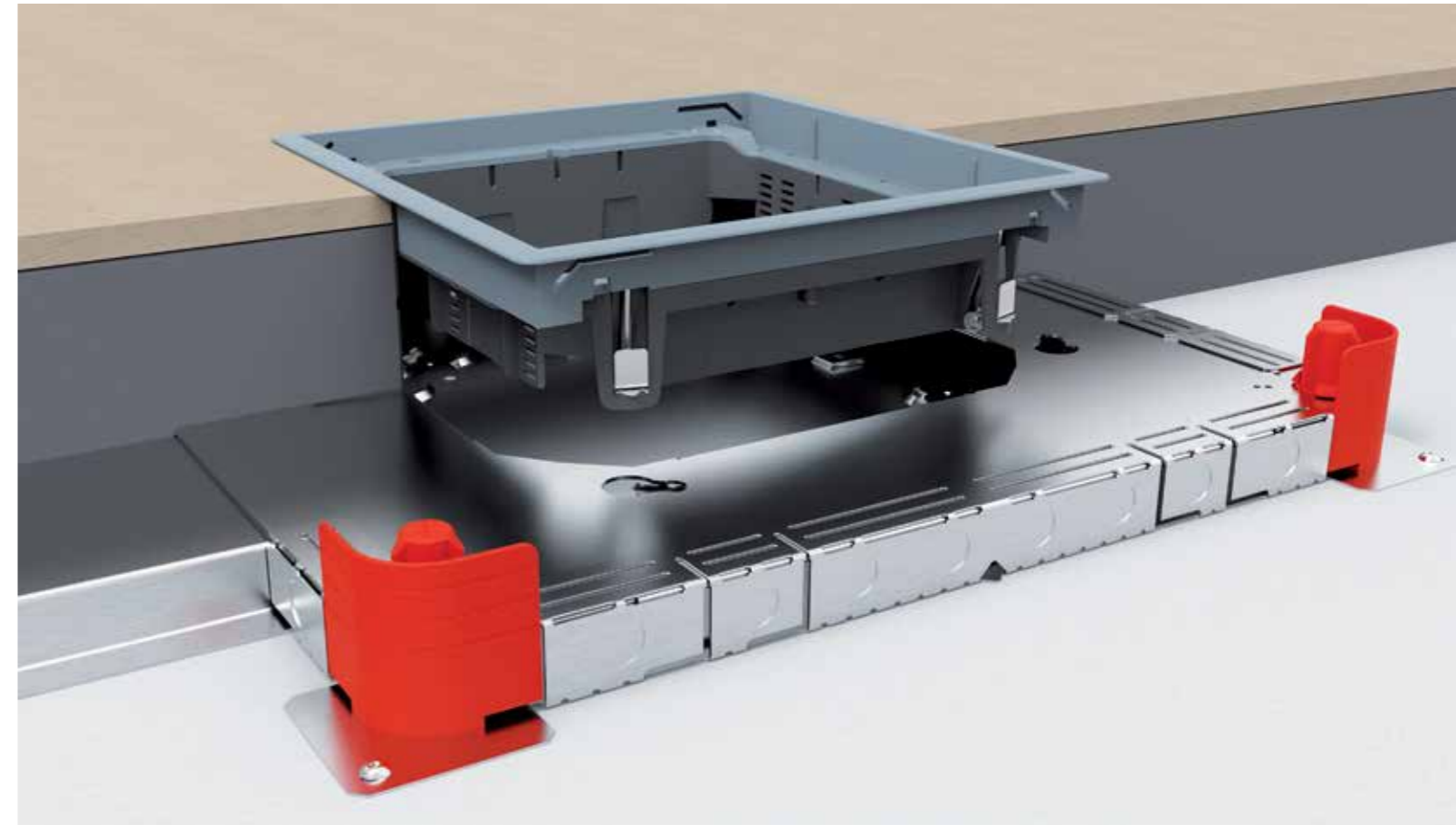
WYKŁADZINA DYWANOWA/ LINOLEUM/ WYKŁADZINA WINYLOWA/PARKIET		
BDVKK2	KASETA REWIZYJNA UNIWERSALNA PROSTOKĄTNA	6-46
KDVKK2	KASETA PODŁOGOWA UNIWERSALNA - PROSTOKĄTNA	6-47
KDVIRK2	KASETA PODŁOGOWA NIERDZEWNA - PROSTOKĄTNA Z KOŁNIERZEM	6-48
BDVKK3	KASETA REWIZYJNA UNIWERSALNA KWADRATOWA	6-49
KDVKK3	KASETA PODŁOGOWA UNIWERSALNA - KWADRATOWA	6-50
KDVIRK3	KASETA PODŁOGOWA NIERDZEWNA - KWADRATOWA Z KOŁNIERZEM	6-51
BDRKK3	KASETA REWIZYJNA OKRĄGŁA	6-52
KDRKK3	KASETA PODŁOGOWA - OKRĄGŁA	6-53

5. KANAŁY ZLICOWANE Z PODŁOŻEM

OVG		
OVG	KANAŁ PODŁOGOWY OTWARTY ZLICOWANY	6-57
OVGBP	PŁYTA WZMACNIAJĄCA	6-57
OVG POKRYWA		
DOVG	POKRYWA KANAŁU ZLICOWANEGO	6-58
DOVGV.2	POKRYWA KANAŁU ZLICOWANEGO POD MONTAŻ KASETY	6-58
DOVGV.3	POKRYWA KANAŁU ZLICOWANEGO POD MONTAŻ KASETY	6-58
DOVGR.3	POKRYWA KANAŁU ZLICOWANEGO	6-59
OVG AKCESORIA		
OVGB	ŁUK KANAŁU ZLICOWANEGO	6-59
OVGT	KSZTAŁTKA T KANAŁU ZLICOWANEGO	6-59
OVGK	CZWÓRNIK KANAŁU ZLICOWANEGO	6-60
OVGE	ZAKOŃCZENIE KANAŁU ZLICOWANEGO	6-60
KDVKK2	KASETA PODŁOGOWA UNIWERSALNA - PROSTOKĄTNA	6-61
KDVIRK2	KASETA PODŁOGOWA NIERDZEWNA - PROSTOKĄTNA Z KOŁNIERZEM	6-62
KDVKK3	KASETA PODŁOGOWA UNIWERSALNA - KWADRATOWA	6-63
KDVIRK3	KASETA PODŁOGOWA NIERDZEWNA - KWADRATOWA Z KOŁNIERZEM	6-64
KDRKK3	KASETA PODŁOGOWA - OKRĄGŁA	6-65
OVGZ	KSZTAŁTOWNIK UNIWERSALNY PCV DO KANAŁU ZLICOWANEGO	6-66
OVGP	PROFIL KANAŁU ZLICOWANEGO	6-66
OVGTR	TRAWERSA KANAŁU ZLICOWANEGO	6-66
OVGVST	PŁYTA PODŁOGOWA KANAŁU ZLICOWANEGO	6-67
OVGAN	KOTWA MOCUJĄCA KANAŁ W BETONIE	6-67
OVGTAP	MASKOWNICA BRZEGU KANAŁU ZLICOWANEGO Z WYKŁADZINĄ	6-67
OVGHV	ŁĄCZNIK KANAŁU PODŁOGOWEGO	6-68
OVGEQ	ZŁĄCZKA UZIEMIAJĄCA KANAŁU ZLICOWANEGO	6-68
OVGEQH	ZŁĄCZKA UZIEMIAJĄCA KANAŁU ZLICOWANEGO	6-68
SLOS	PRZEGRODA	6-69
	INFORMACJE TECHNICZNE	6-71

6. AKCESORIA MONTAŻOWE

AKCESORIA OGÓLNE		
NEOT	ALUMINIOWY ZESTAW DO MONTAŻU KASET NIERDZEWNYCH	6-78
NEOAVT	STOPKI DO NEO	6-78
NEOTVT	RAMKA NEOT	6-79
AM	DYSTANSE	6-79
OHE	WKŁAD POZWALAJĄCY NA ZWIEKSZENIE WYPELNIENIA POKRYWY	6-80
IOK	RAMKA WYPELNIAJĄCA POKRYWĘ KASETY	6-80
KDVIZ	ZESTAW WZMACNIAJĄCY DLA DUŻYCH OBCIĄŻEŃ	6-81
BDVIZ	ZESTAW WZMACNIAJĄCY DLA DUŻYCH OBCIĄŻEŃ	6-81
TSBU	PUSZKA INSTALACYJNA UNIWERSALNA	6-82
TSBU45	PUSZKA INSTALACYJNA DLA GNIAZD 45	6-82
TSBU50	PUSZKA INSTALACYJNA DLA GNIAZD 50x50	6-83
TSBUD	PUSZKA INSTALACYJNA DO MONTAŻU GNIAZD POD KĄTEM	6-83
ADPU	POKRYWA DLA TSBU	6-84
ADPUB	DOLNA OBUDOWA DO TSBU	6-84
ADSU	ZASŁEPKA MODUŁOWA DO ADAPTERA	6-85
SSBU	PRZEGRODA TSBU	6-85
IDP	PŁYTA DO MONTAŻU ADPUD	6-86
GBP	ZASŁEPKA DO KASETY	6-86
TSBL	PUSZKA INSTALACYJNA DLA NISKICH PODŁÓG - KĄTOWA ZABUDOWA GNIAZD	6-87
ASTSBL	ADAPTER DLA PUSZEK INSTALACYJNYCH DLA MAŁYCH GŁĘBOKOŚCI ZABUDOWY KASETY	6-87
MK	KIT MONTAŻOWY	6-88
OV	ŚRODEK CZYSZCZĄCY	6-88
	INFORMACJE TECHNICZNE	6-89



UNIWERSALNY SYSTEM PODŁOGOWY



UNIWERSALNY SYSTEM PODŁOGOWY

KANAŁ PODŁOGOWY - UNIWERSALNA PUSZKA PODŁOGOWA

Kanały podpodłogowe i puszki podłogowe tworzą ukrytą w podłodze siatkę dla kabli. Kasety zapewniają dostęp do sieci elektrycznych i transmisji danych

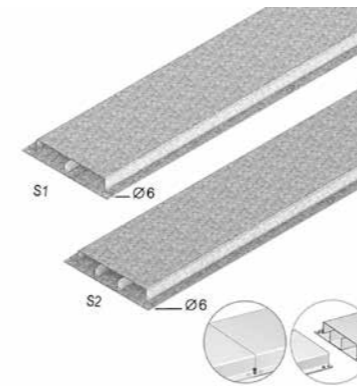
Kanały podpodłogowe nadają się do wszystkich rodzajów podłóg. Nasza uniwersalna puszka podpodłogowa NEO służy jako interfejs między kanałami lub rurami i może być stosowana ze wszystkimi rodzajami kanałów podłogowych. Wysokość i szerokość są łatwe do dostosowania. W ten sposób wszystkie kanały podpodłogowe idealnie pasują do puszki podpodłogowej.

W zależności od rodzaju i kształtu pokrywy kasety element szalunkowy jest umieszczany na puszcze podpodłogowej. Tak więc można wylewać wylewkę o grubości od 65 mm do 298 mm. W przypadku jastrychu nie trzeba kompensować wysokości. Element szalunku gwarantuje czyste, nieposzarpane wycięcie (otwór) w jastrychu. Po wylaniu jastrychu element szalunkowy zostaje usunięty, i można bezproblemowo montować kasety podłogowe.

Ten system kanałów podłogowych jest idealny dla dużych powierzchni, w szczególności biur i lokali komercyjnych.

VGI28

KANAŁ PODŁOGOWY ZE ZINTEGROWANYM ŁĄCZNIKIEM



2LUB 3 KOMOROWY.

GRUBOŚĆ PŁYTY WYKOŃCZENIOWEJ 1,50 MM

GRUBOŚĆ PODSTAWOWEJ STRUKTURY 1,00 MM

WYKONANIE STANDARDOWE OCYNKOWANIE OGNIOWE

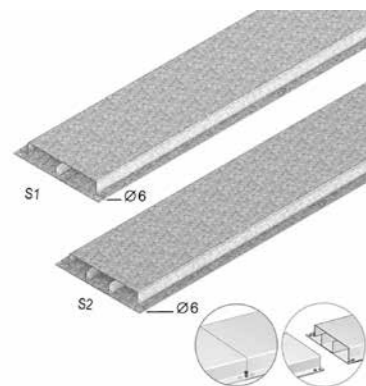
HD	Referencje	↑ mm	↔ mm	↔ mm	↔ mm	Kg/m	⊞	Magazyn	Jednostka
-	VGI28.170S1	28	170		3000	4,968	150		m
-	VGI28.170S2	28	170		3000	5,467	150		m
-	VGI28.250S1	28	250		3000	6,538	150		m
-	VGI28.250S2	28	250		3000	7,241	150		m
-	VGI28.350S1	28	350		3000	8,500	150		m
-	VGI28.350S2	28	350		3000	9,471	150		m

ŁĄCZNIE 16 OTWORÓW MONTAŻOWYCH NA KANAŁ PODŁOGOWY ZGODNA Z NORMĄ EN 50085-2-2 DLA WYKONANIA UZIEMIENIA NIE POTRZEBNE ŻADNE DODATKOWE MATERIAŁY.

Opis	szerokość	Kanał podłogowy wysokość 28mm		Kanał podłogowy wysokość 38mm		Kanał podłogowy wysokość 38mm	
		2	3	2	3	2	3
Kanał podłogowy ze zintegrowanym łącznikiem	170	VGI28.170S1	VGI28.170S2	VGI38.170S1	VGI38.170S2	VGI48.170S1	VGI48.170S2
	250	VGI28.250S1	VGI28.250S2	VGI38.250S1	VGI38.250S2	VGI48.250S1	VGI48.250S2
	350	VGI28.350S1	VGI28.350S2	VGI38.350S1	VGI38.350S2	VGI48.350S1	VGI48.350S2
Kanał podłogowy lekki ze zintegrowanym łącznikiem	170	VGLI28.170S1	VGLI28.170S2	VGLI38.170S1	VGLI38.170S2	VGLI48.170S1	VGLI48.170S2
	250	VGLI28.250S1	VGLI28.250S2	VGLI38.250S1	VGLI38.250S2	VGLI48.250S1	VGLI48.250S2
	350	VGLI28.350S1	VGLI28.350S2	VGLI38.350S1	VGLI38.350S2	VGLI48.350S1	VGLI48.350S2
Kolano	170	VSB28.170S1	VSB28.170S2	VSB38.170S1	VSB38.170S2	VSB48.170S1	VSB48.170S2
	250	VSB28.250S1	VSB28.250S2	VSB38.250S1	VSB38.250S2	VSB48.250S1	VSB48.250S2
	350	VSB28.350S1	VSB28.350S2	VSB38.350S1	VSB38.350S2	VSB48.350S1	VSB48.350S2
zakończenie	170	VE28.170		VE38.170		VE48.170	
	250	VE28.250		VE38.250		VE48.250	
	350	VE28.350		VE38.350		VE48.350	

VGI38

KANAŁ PODŁOGOWY ZE ZINTEGROWANYM ŁĄCZNIKIEM



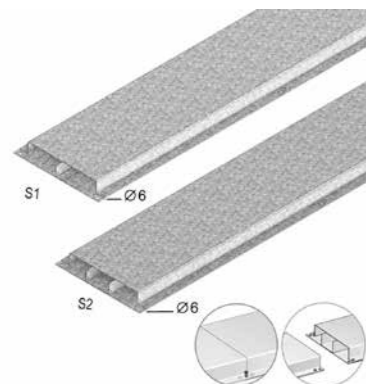
2LUB 3 KOMOROWY.	
GRUBOŚĆ PŁYTY WYKOŃCZENIOWEJ	1,50 MM
GRUBOŚĆ PODSTAWOWEJ STRUKTURY	1,00 MM
WYKONANIE STANDARDOWE	OCYNKOWANIE OGNIOWE

HD	Referencje	↑ mm	↔ mm	↔ mm	↔ mm	Kg/m	⊞	Magazyn	Jednostka
-	VGI38.170S1	38	170		3000	5,282	150		m
-	VGI38.170S2	38	170		3000	5,860	150		m
-	VGI38.250S1	38	250		3000	6,852	150		m
-	VGI38.250S2	38	250		3000	7,634	150	✓	m
-	VGI38.350S1	38	350		3000	8,814	150		m
-	VGI38.350S2	38	350		3000	9,863	150	✓	m

ŁĄCZNIE 16 OTWORÓW MONTAŻOWYCH NA KANAŁ PODŁOGOWY ZGODNA Z NORMĄ EN 50085-2-2 DLA WYKONANIA UZIEMIENIA NIE POTRZEBNE ŻADNE DODATKOWE MATERIAŁY

VGI48

KANAŁ PODŁOGOWY ZE ZINTEGROWANYM ŁĄCZNIKIEM



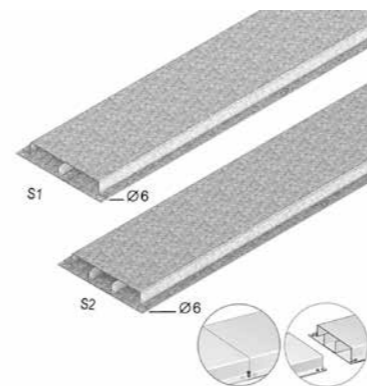
2LUB 3 KOMOROWY.	
GRUBOŚĆ PŁYTY WYKOŃCZENIOWEJ	1,50 MM
GRUBOŚĆ PODSTAWOWEJ STRUKTURY	1,00 MM
WYKONANIE STANDARDOWE	OCYNKOWANIE OGNIOWE

HD	Referencje	↑ mm	↔ mm	↔ mm	↔ mm	Kg/m	⊞	Magazyn	Jednostka
-	VGI48.170S1	48	170		3000	5,596	150		m
-	VGI48.170S2	48	170		3000	6,252	150		m
-	VGI48.250S1	48	250		3000	7,166	150		m
-	VGI48.250S2	48	250		3000	8,026	150		m
-	VGI48.350S1	48	350		3000	9,128	150		m
-	VGI48.350S2	48	350		3000	10,256	150		m

ŁĄCZNIE 16 OTWORÓW MONTAŻOWYCH NA KANAŁ PODŁOGOWY ZGODNA Z NORMĄ EN 50085-2-2 DLA WYKONANIA UZIEMIENIA NIE POTRZEBNE ŻADNE DODATKOWE MATERIAŁY

VGLI28

KANAŁ PODŁOGOWY ZE ZINTEGROWANYM ŁĄCZNIKIEM



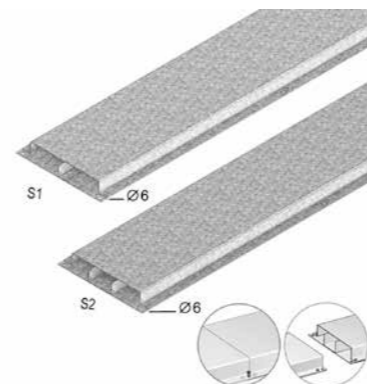
2LUB 3 KOMOROWY.	
GRUBOŚĆ PŁYTY WYKOŃCZENIOWEJ	1,00 MM
GRUBOŚĆ PODSTAWOWEJ STRUKTURY	1,00 MM
WYKONANIE STANDARDOWE	OCYNKOWANIE OGNIOWE

HD	Referencje	↑ mm	↔ mm	↔ mm	↔ mm	Kg/m	⊞	Magazyn	Jednostka
-	VGLI28.170S1	28	170		3000	3,976	150		m
-	VGLI28.170S2	28	170		3000	4,475	150		m
-	VGLI28.250S1	28	250		3000	5,232	150	✓	m
-	VGLI28.250S2	28	250		3000	5,935	150		m
-	VGLI28.350S1	28	350		3000	6,802	150		m
-	VGLI28.350S2	28	350		3000	7,772	150	✓	m

ŁĄCZNIE 16 OTWORÓW MONTAŻOWYCH NA KANAŁ PODŁOGOWY ZGODNA Z NORMĄ EN 50085-2-2 DLA WYKONANIA UZIEMIENIA NIE POTRZEBNE ŻADNE DODATKOWE MATERIAŁY

VGLI38

KANAŁ PODŁOGOWY ZE ZINTEGROWANYM ŁĄCZNIKIEM



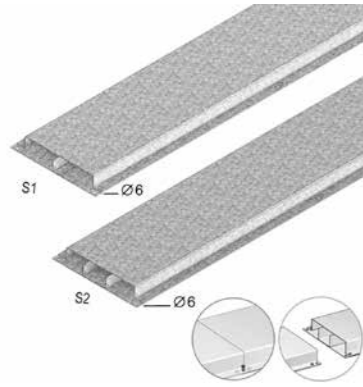
2LUB 3 KOMOROWY.	
GRUBOŚĆ PŁYTY WYKOŃCZENIOWEJ	1,00 MM
GRUBOŚĆ PODSTAWOWEJ STRUKTURY	1,00 MM
WYKONANIE STANDARDOWE	OCYNKOWANIE OGNIOWE

HD	Referencje	↑ mm	↔ mm	↔ mm	↔ mm	Kg/m	⊞	Magazyn	Jednostka
-	VGLI38.170S1	38	170		3000	4,211	150		m
-	VGLI38.170S2	38	170		3000	4,789	150		m
-	VGLI38.250S1	38	250		3000	5,467	150	✓	m
-	VGLI38.250S2	38	250		3000	6,249	150		m
-	VGLI38.350S1	38	350		3000	7,037	150		m
-	VGLI38.350S2	38	350		3000	8,086	150	✓	m

ŁĄCZNIE 16 OTWORÓW MONTAŻOWYCH NA KANAŁ PODŁOGOWY ZGODNA Z NORMĄ EN 50085-2-2 DLA WYKONANIA UZIEMIENIA NIE POTRZEBNE ŻADNE DODATKOWE MATERIAŁY

VGLI48

KANAŁ PODŁOGOWY ZE ZINTEGROWANYM ŁĄCZNIKIEM



2LUB 3 KOMOROWY.

GRUBOŚĆ PŁYTY WYKONCZENIOWEJ 1,00 MM

GRUBOŚĆ PODSTAWOWEJ STRUKTURY 1,00 MM

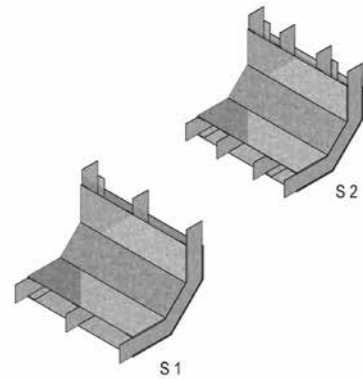
WYKONANIE STANDARDOWE OCYNKOWANIE OGNIOWE

HD	Referencje	↑ mm	↔ mm	↔ mm	↔ mm	Kg/m	⊞	Magazyn	Jednostka
-	VGLI48.170S1	48	170		3000	4,447	150		m
-	VGLI48.170S2	48	170		3000	5,103	150		m
-	VGLI48.250S1	48	250		3000	5,703	150		m
-	VGLI48.250S2	48	250		3000	6,563	150		m
-	VGLI48.350S1	48	350		3000	7,273	150		m
-	VGLI48.350S2	48	350		3000	8,400	150		m

ŁĄCZNIK 16 OTWORÓW MONTAŻOWYCH NA KANAŁ PODŁOGOWY ZGODNA Z NORMĄ EN 50085-2-2 DLA WYKONANIA UZIEMIENIA NIE POTRZEBNE ŻADNE DODATKOWE MATERIAŁY

VS

KOLANO PIONOWE



2LUB 3 KOMOROWY.

WYKONANIE STANDARDOWE

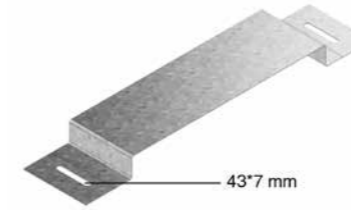
OCYNKOWANIE OGNIOWE

HD	Referencje	↑ mm	↔ mm	↔ mm	↔ mm	Kg/szt	⊞	Magazyn	Jednostka
-	VS28.170S1	28	170		-	0,600	1		szt
-	VS28.170S2	28	170		-	0,650	1		szt
-	VS28.250S1	28	250		-	0,750	1		szt
-	VS28.250S2	28	250		-	0,800	1		szt
-	VS28.350S1	28	350		-	1,000	1		szt
-	VS28.350S2	28	350		-	1,050	1		szt
-	VS38.170S1	38	170		-	0,600	1		szt
-	VS38.170S2	38	170		-	0,650	1		szt
-	VS38.250S1	38	250		-	0,800	1		szt
-	VS38.250S2	38	250		-	0,850	1		szt
-	VS38.350S1	38	350		-	1,000	1		szt
-	VS38.350S2	38	350		-	1,100	1		szt
-	VS48.170S1	48	170		-	0,600	1		szt
-	VS48.170S2	48	170		-	0,700	1		szt
-	VS48.250S1	48	250		-	0,750	1		szt
-	VS48.250S2	48	250		-	0,850	1		szt
-	VS48.350S1	48	350		-	1,050	1		szt
-	VS48.350S2	48	350		-	1,150	1		szt

DO POŁĄCZENIA GALWANIZOWANEJ PODSTAWY KANAŁU Z KOLANEM PIONOWYM / ZGODNA Z NORMĄ EN 50085-2-2

VK

ŁĄCZNIK KANAŁU



ŁĄCZNIK PODSTAWY KANAŁU.

WYKONANIE STANDARDOWE

OCYNKOWANIE OGNIOWE

HD	Referencje	↑ mm	↔ mm	↔ mm	↔ mm	Kg/szt	⊞	Magazyn	Jednostka
-	VK28.170	28	170		-	0,266	12	✓	szt
-	VK28.250	28	250		-	0,331	12	✓	szt
-	VK28.350	28	350		-	0,411	12	✓	szt
-	VK38.170	38	170		-	0,282	12	✓	szt
-	VK38.250	38	250		-	0,347	12	✓	szt
-	VK38.350	38	350		-	0,427	12	✓	szt
-	VK48.170	48	170		-	0,298	12	✓	szt
-	VK48.250	48	250		-	0,363	12	✓	szt
-	VK48.350	48	350		-	0,443	12	✓	szt

ZGODNA Z NORMĄ EN 50085-2-2.

ZAMÓWIENIA REALIZUJEMY TYLKO W PEŁNYCH OPAKOWANIACH

VE

ZAKOŃCZENIE KANAŁU



WYKONANIE STANDARDOWE

OCYNKOWANIE OGNIOWE

HD	Referencje	↑ mm	↔ mm	↔ mm	↔ mm	Kg/szt	⊞	Magazyn	Jednostka
-	VE28.170	30	165		-	0,080	1		szt
-	VE28.250	30	245		-	0,110	1		szt
-	VE28.350	30	345		-	0,160	1		szt
-	VE38.170	40	165		-	0,100	1		szt
-	VE38.250	40	245		-	0,140	1		szt
-	VE38.350	40	345		-	0,180	1		szt
-	VE48.170	50	165		-	0,110	1		szt
-	VE48.250	50	245		-	0,160	1		szt
-	VE48.350	50	345		-	0,220	1		szt

ZGODNA Z NORMĄ EN 50085-2-2

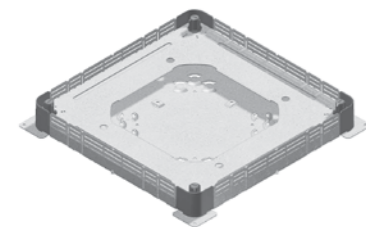


NEO

UNIWERSALNA PUSZKA PODŁOGOWA

UNIWERSALNA PUSZKA DO WSZYSTKICH SZEROKOŚCI KANAŁÓW STALOWYCH. PASUJE DO KASET KWADRATOWYCH, PROSTOKĄTNYCH ORAZ OKRĄGŁYCH.

WYKONANIE STANDARDOWE OCYNKOWANIE OGNIOWE



HD	Referencje	↑ mm	↔ mm	↔ mm	↔ mm	Kg/szt	📦	Magazyn	Jednostka
-	NEO	65	490		490	4,150	1	✓	szt

ŚCIANY BOCZNE SĄ RÓWNIEŻ PRZEZNACZONE DO MONTAŻU RUR (Ø 16 MM - WYŁAMANIE OTWORÓW W PUSZCE)
 PŁYTA BAZOWA WYPOSAŻONA W ZACISK UZIEMIĄCY.
 WYSOKOŚĆ PUSZKI REGULOWANA W ZALEŻNOŚCI OD UŻYWANEGO KANAŁU PODŁOGOWEGO POPRZEC OBRÓT CZERWONEJ ŚRUBY.
 ŚCIANY BOCZNE MOŻNA REGULOWAĆ W ZALEŻNOŚCI OD SZEROKOŚCI ZASTOSOWANEGO KANAŁU PODŁOGOWEGO.
 DO PUSZKI NEO STOSUJEMY WKŁAD DO BETONU VEVV LUB VERV.
 MINIMALNA WYSOKOŚĆ WYLEWKI : 65 MM

w zależności od wysokość kanału podłogowego można regulować wysokość puszek NEO za pomocą czerwonego pokrętła

Kanał wysokość 28	Kanał wysokość 38	Kanał wysokość 48
wysokość wylewki 65 do 278mm	wysokość wylewki 75 do 288mm	wysokość wylewki 85 do 298 mm

VEVV

WKŁAD DO BETONU



W KOMPLECIE PŁYTY WZMACNIAJĄCE

WYKONANIE STANDARDOWE POLYPROPYLEN

HD	Referencje	↑ mm	↔ mm	↔ mm	↔ mm	Kg/szt	📦	Magazyn	Jednostka
-	VEVV2	250	190		270	0,700	1	✓	szt
-	VEVV3	250	270		270	0,500	1	✓	szt

WYSOKOŚĆ WYLEWKI BETONOWEJ MAX.298MM

VEVV2: DLA KASET PROSTOKĄTNYCH

- DBVKK2
- KDVKK2
- KDVIT2
- KDVIRK2
- BDVITWD2

VEVV3: DLA KASET PROSTOKĄTNYCH

- BDVKK3
- KDVKK3
- KDVIT3, KDVITV3
- KDVIRK3
- BDVITWD3
- KDVITWD3, KDVITWDV3
- DVITWD3, DVITWDV3

VERV

WKŁAD DO BETONU



WYKONANIE STANDARDOWE

POLYPROPYLEN

HD	Referencje	↑ mm	↔ mm	↔ mm	↔ mm	Kg/szt	📦	Magazyn	Jednostka
-	VERV3	250	330		330	0,900	1	✓	szt

WYSOKOŚĆ WYLEWKI BETONOWEJ- MAX. 298 MM

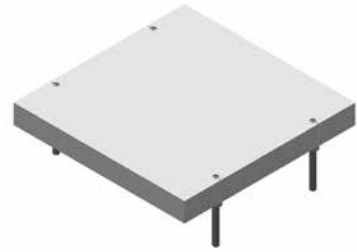
VERV3: DLA KASET OKRĄGŁYCH

- BDRKK3
- KDRKK3
- BDRITWD3
- DRITWD3
- DRIT3

kwadratowy VEVV3	prostokątny VEVV2	okrągły VERV3

VEVP

WKŁAD DO BETONU KWADRATOWY DLA BETONU POLEROWANEGO



ZAWSZE MONTOWAĆ Z NEOT , VEVV , NEO

WYKONANIE STANDARDOWE

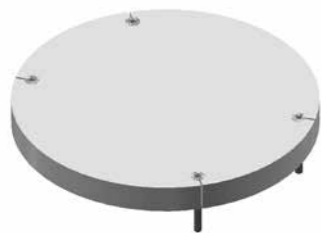
HD	Referencje	↑ mm	↔ mm	↔ mm	↔ mm	Kg/szt	📦	Magazyn	Jednostka
-	VEVP2	-	189		264	0,211	1		szt
-	VEVP3	-	264		264	0,231	1	✓	szt

VEVP2: MONTAŻ KASET PODŁOGOWYCH Z POKRYWĄ PROSTOKĄTNĄ:
- KDVT2
- BDVTWD2

VEVP3: MONTAŻ KASET PODŁOGOWYCH Z POKRYWĄ KWADRATOWĄ:
- KDVT3, KDVTV3
- BDVTWD3
- KDVTWD3, KDVTWDV3
- DVTWD3, DVTWDV3

VERP

WKŁAD DO BETONU OKRĄGŁY DLA BETONU POLEROWANEGO



WYKONANIE STANDARDOWE

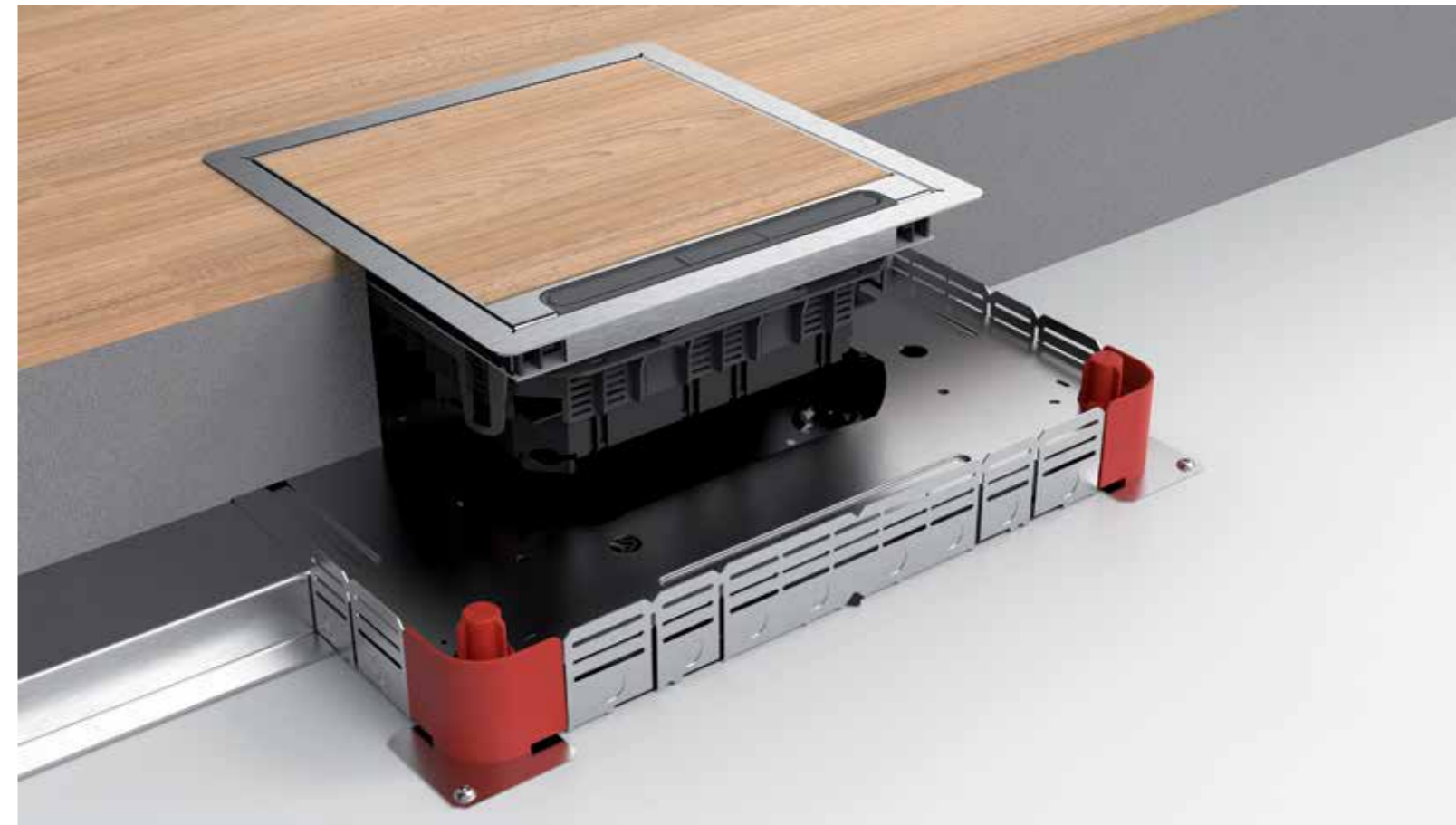
HD	Referencje	↑ mm	↔ mm	↔ mm	↔ mm	Kg/szt	📦	Magazyn	Jednostka
-	VERP3	-				0,244	1		szt

Do przymocowania za pomocą:

-	NEOT	-	-	-	-	-	-	-	-
---	-------------	---	---	---	---	---	---	---	---

MONTAŻ KASET PODŁOGOWYCH Z POKRYWĄ OKRĄGŁĄ
- BDRITWD3
- DRITWD3
- DRIT3

2.



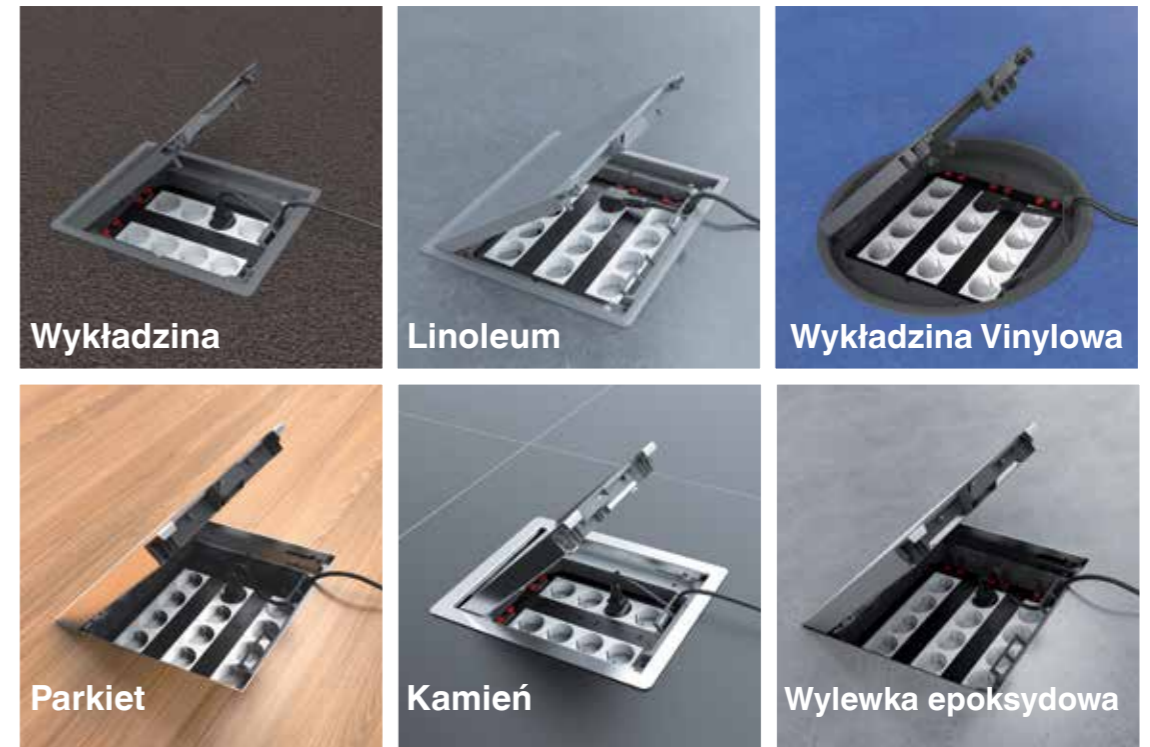
KASETA DLA KANAŁÓW PODŁOGOWYCH, BRAK WODOSZCZELNOŚCI



System podłogowy do podłogi czyszczonej na sucho - sucho

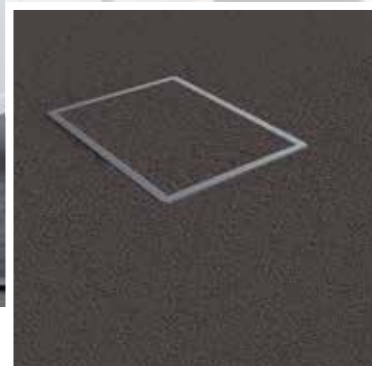
Wykładzina | Linoleum | Wykładzina Vinylowa - Parkiet | Płytki ceramiczne | Kamień | Wylewka epoksydowa

W zależności od rodzaju kasety mocujemy wkład do betonu na uniwersalną puszkę NEO. Wkład do betonu jest może być użyty w wylewkach do 298mm. Po wyschnięciu betonu usuwamy wkład do betonu i w tym miejscu możemy zamontować kasetę podłogową. Za pomocą ramki NEOT (w komplecie z kasetami nierdzewnymi) możemy regulować wysokość kasety. Pasujący do otoczenia dyskretny Design umożliwia zastosowanie kaset praktycznie w każdym pomieszczeniu.



		Opis	Materiał	Długość	Bestückung	Schutzgrad
NEO + VEV2	BDVKK2	Pokrywa ślepa prostokątna	Polypropylen	12 mm		IP 30
	KDVKK2	Kaseta prostokątna	Polypropylen	12 mm	2 TSBU / 1 TSBL2	IP 20 / IP 30*
	KDVIT2	Kaseta prostokątna	stal nierdzewna	26 mm	2 TSBU / 1 TSBL2	IP 20 / IP 30*
	KDVIRK2	Kaseta okrągła z kołnierzem	stal nierdzewna	26 mm	2 TSBU / 1 TSBL2	IP 20 / IP 30*
	BDRKK3	Ślepa pokrywa kwadratowa	Polypropylen	12 mm		IP 30
NEO + VEV3	KDVKK3	Kaseta kwadratowa	Polypropylen	12 mm	3 TSBU / 1 TSBL3	IP 20 / IP 30*
	KDVIT3	Kaseta kwadratowa	stal nierdzewna	26 mm	3 TSBU / 1 TSBL3	IP 20 / IP 30*
	KDVITV3	Kaseta kwadratowa z pełną pokrywą	stal nierdzewna	26 mm	3 TSBU / 1 TSBL3	IP 20 / IP 30*
	KDVIRK3	Kaseta kwadratowa z kołnierzem	stal nierdzewna	26 mm	3 TSBU / 1 TSBL3	IP 20 / IP 30*
	NEO + VER3	BDRKK3	Ślepa pokrywa okrągła	Polypropylen	12 mm	
KDRKK3		Ślepa pokrywa okrągła	Polypropylen	12 mm	max. 3 TSBU / 1 TSBL3	IP 20 / IP 30*
DRIT3		Ślepa pokrywa okrągła	stal nierdzewna	26 mm	max. 3 TSBU / 1 TSBL3	IP 20 / IP 30*

*w stanie zamkniętym



POKRYWA DLA KANAŁÓW PODŁOGOWYCH, BRAK WODOSZCZELNOŚCI

KASETA DLA KANAŁÓW PODŁOGOWYCH, BRAK WODOSZCZELNOŚCI

BDVKK2

POKRYWA REWIZYJNA UNIWERSALNA PROSTOKĄTNA

KOLOR	SZARY RAL 7011/CZARNY RAL 9011
MAKSYMALNE OBCIĄŻENIE	1500 N (MAŁA POWIERZCHNIA)
MAKSYMALNE OBCIĄŻENIE	2000 N (DUŻA POWIERZCHNIA)
W ZAMKNIĘTYM STANIE	IP 30
DŁUGOŚĆ	MIN. 5 MM - MAX. 12 MM
GRUBOŚĆ ŚCIANKI	3 MM
WYKONANIE STANDARDOWE	POLYPROPYLEN

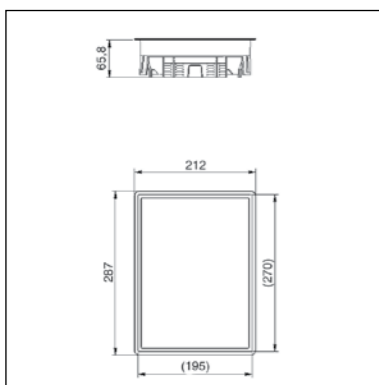
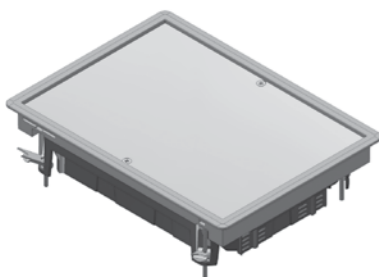
HD	Referencje	↑ mm	↔ mm	↔ mm	↔ mm	Kg/szt	📦	Magazyn	Jednostka
-	BDVKK2.5-7011	-	192	267	267	1,750	6	✓	szt
-	BDVKK2.5-9011	-	192	267	267	1,750	6	✓	szt

SPRAWDZONE WG NORMY EN 50085-2-2.

WYCIĘCIE POD WYKŁADZINĘ W STANDARDZIE 5MM, WYSOKOŚĆ MOŻNA REGULOWAĆ ZA POMOCĄ ELEMENTU OHEVB2.2 I/LUB OHEVB2.5.

MONTAŻ W WYLEWCE BETONOWEJ ZA POMOCĄ UNIWERSALNYCH ZACISKÓW

DLA PODŁÓG CZYSZCZONYCH NA SUCHO



KDVKK2

KASETA PODŁOGOWA UNIWERSALNA - PROSTOKĄTNA

KASETA + POKRYWA UCHYLNA + BLOK DO WYPROWADZANIA PRZEWODÓW	
KOLOR	SZARY RAL 7011/CZARNY RAL 9011
MAKSYMALNE OBCIĄŻENIE	1500 N (MAŁA POWIERZCHNIA)
MAKSYMALNE OBCIĄŻENIE	2000 N (DUŻA POWIERZCHNIA)
W ZAMKNIĘTYM STANIE	IP 20
W ZAMKNIĘTYM STANIE	IP 30
DŁUGOŚĆ	MIN. 5 MM - MAX. 12 MM
GRUBOŚĆ ŚCIANKI	3 MM
WYKONANIE STANDARDOWE	POLYPROPYLEN

HD	Referencje	↑ mm	↔ mm	↔ mm	↔ mm	Kg/szt	📦	Magazyn	Jednostka
-	KDVKK2.5-7011	-	192	267	267	1,650	6	✓	szt
-	KDVKK2.5-9011	-	192	267	267	1,650	6	✓	szt

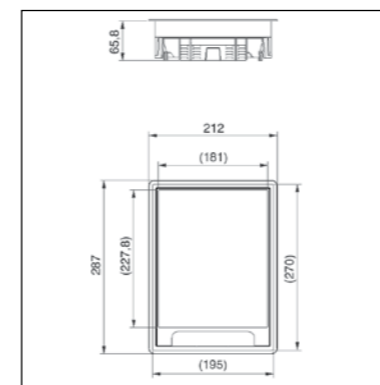
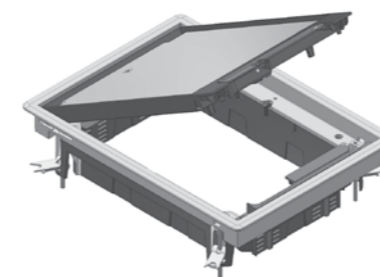
SPRAWDZONE WG NORMY EN 50085-2-2 KASETA NA 2 PUSZKI INSTALACYJNE TSBU.

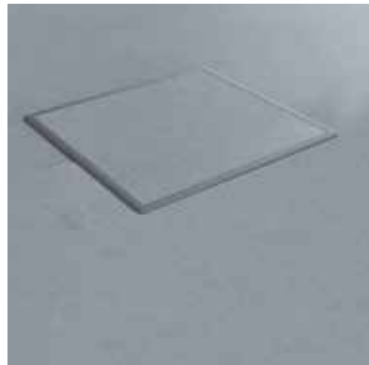
WYCIĘCIE POD WYKŁADZINĘ W STANDARDZIE 5MM, WYSOKOŚĆ MOŻNA REGULOWAĆ ZA POMOCĄ ELEMENTU OHEV2.2 I/LUB OHEV2.5.

MONTAŻ W WYLEWCE BETONOWEJ ZA POMOCĄ UNIWERSALNYCH ZACISKÓW.

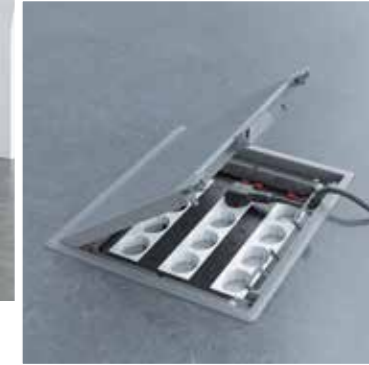
KASETA WYPOSAŻONA W BLOK DO WYJŚCIA KABLI ORAZ ZINTEGROWANY Z KASETĄ UCHWYT OTWIERAJĄCY.
KASETA NIĘ MA POTRZEBY UZIEMIANIA.

DLA PODŁÓG CZYSZCZONYCH NA SUCHO.





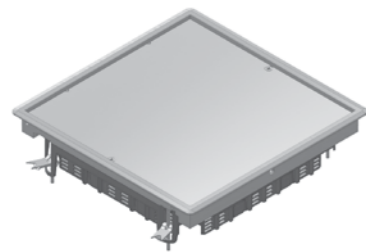
POKRYWA DLA KANAŁÓW PODŁOGOWYCH, BRAK WODOSZCZELNOŚCI



KASETA DLA KANAŁÓW PODŁOGOWYCH, BRAK WODOSZCZELNOŚCI

BDVKK3

POKRYWA REWIZYJNA UNIWERSALNA KWADRATOWA



KOLOR	SZARY RAL 7011/CZARNY RAL 9011
MAKSYMALNE OBCIĄŻENIE	1500 N (MAŁA POWIERZCHNIA)
MAKSYMALNE OBCIĄŻENIE	2000 N (DUŻA POWIERZCHNIA)
W ZAMKNIĘTYM STANIE	IP 30
DŁUGOŚĆ	MIN. 5 MM - MAX. 12 MM
GRUBOŚĆ ŚCIANKI	3 MM
WYKONANIE STANDARDOWE	POLYPROPYLEN

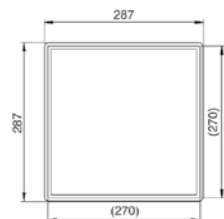
HD	Referencje	↑ mm	↔ mm	↔ mm	↔ mm	Kg/szt	📦	Magazyn	Jednostka
-	BDVKK3.5-7011	-	267	267	267	2,300	6	✓	szt
-	BDVKK3.5-9011	-	267	267	267	2,300	6	✓	szt

SPRAWDZONE WG NORMY EN 50085-2-2.

WYCIĘCIE POD WYKŁADZINĘ W STANDARDZIE 5 MM WYSOKOŚĆ MOŻNA REGULOWAĆ ZA POMOCĄ ELEMENTU OHEVB3.2 I/LUB OHEVB3.5.

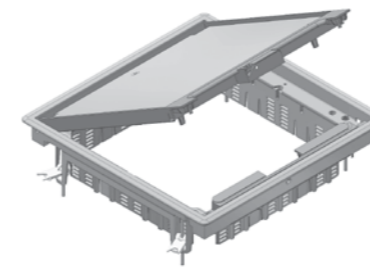
MONTAŻ W WYLEWCE BETONOWEJ ZA POMOCĄ UNIWERSALNYCH ZACISKÓW

DLA PODŁÓG CZYSZCZONYCH NA SUCHO



KDVKK3

KASETA PODŁOGOWA UNIWERSALNA - KWADRATOWA



KASETA + POKRYWA UCHYLNA + BLOK DO WYPROWADZANIA PRZEWODÓW	
KOLOR	SZARY RAL 7011/CZARNY RAL 9011
MAKSYMALNE OBCIĄŻENIE	1500 N (MAŁA POWIERZCHNIA)
MAKSYMALNE OBCIĄŻENIE	2000 N (DUŻA POWIERZCHNIA)
W ZAMKNIĘTYM STANIE	IP 20
DŁUGOŚĆ	MIN. 5 MM - MAX. 12 MM
GRUBOŚĆ ŚCIANKI	3 MM
WYKONANIE STANDARDOWE	POLYPROPYLEN

HD	Referencje	↑ mm	↔ mm	↔ mm	↔ mm	Kg/szt	📦	Magazyn	Jednostka
-	KDVKK3.5-7011	-	267	267	267	2,200	6	✓	szt
-	KDVKK3.5-9011	-	267	267	267	2,200	6	✓	szt

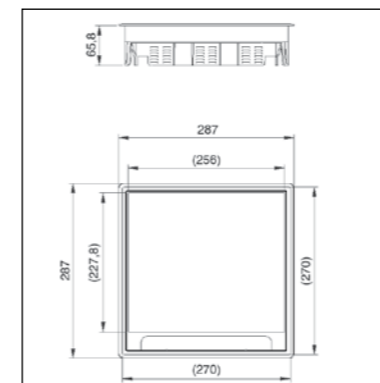
SPRAWDZONE WG NORMY EN 50085-2-2 KASETA NA 3 PUSZKI INSTALACYJNE TSBUR.

WYCIĘCIE POD WYKŁADZINĘ W STANDARDZIE 5MM ,WYSOKOŚĆ MOŻNA REGULOWAĆ ZA POMOCĄ ELEMENTU OHEV2.2 I/LUB OHEV2.5.

MONTAŻ W WYLEWCE BETONOWEJ ZA POMOCĄ UNIWERSALNYCH ZACISKÓW.

KASETA WYPOSAŻONA W 2 BLOKI DO WYJŚCIA KABLI ORAZ ZINTEGROWANY Z KASETĄ UCHWYT OTWIERAJĄCY.
KASETA NIE MA POTRZEBY UZIEMIANIA.

DLA PODŁÓG CZYSZCZONYCH NA SUCHO.





POKRYWA DLA KANAŁÓW PODŁOGOWYCH, BRAK WODOSZCZELNOŚCI

KASETA DLA KANAŁÓW PODŁOGOWYCH, BRAK WODOSZCZELNOŚCI

BDRKK3

POKRYWA REWIZYJNA OKRĄGŁA



KOLOR	SZARY RAL 7011/CZARNY RAL 9011
MAKSYMALNE OBCIĄŻENIE	1500 N (MAŁA POWIERZCHNIA)
MAKSYMALNE OBCIĄŻENIE	2000 N (DUŻA POWIERZCHNIA)
W ZAMKNIĘTYM STANIE	IP 30
DŁUGOŚĆ	MIN. 5 MM - MAX. 12 MM
GRUBOŚĆ ŚCIANKI	3 MM
WYKONANIE STANDARDOWE	POLYPROPYLEN

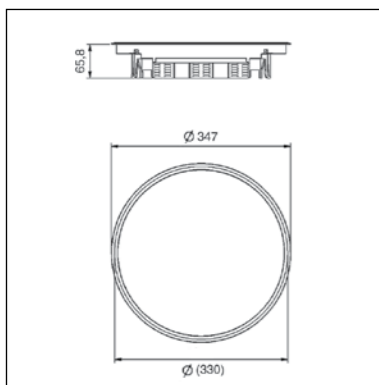
HD	Referencje	↑ mm	↔ mm	↔ mm	↔ mm	Kg/szt	📦	Magazyn	Jednostka
-	BDRKK3.5-7011	-	327		327	2,400	6	✓	szt
-	BDRKK3.5-9011	-	327		327	2,400	6	✓	szt

SPRAWDZONE WG NORMY EN 50085-2-2

WYCIĘCIE POD WYKŁADZINE W STANDARDZIE 5MM ,WYSOKOŚĆ MOŻNA REGULOWAĆ ZA POMOCĄ ELEMENTU OHER3.2 I/LUB OHER3.5.

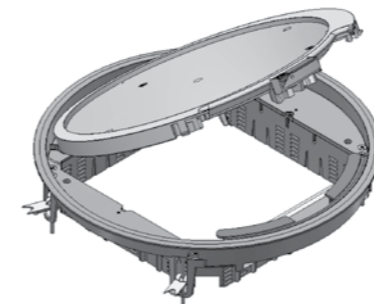
MONTAŻ W WYLEWCE BETONOWEJ ZA POMOCĄ UNIWERSALNYCH ZACISKÓW.

DLA PODŁÓG CZYSZCZONYCH NA SUCHO.



KDRKK3

KASETA PODŁOGOWA - OKRĄGŁA



KASETA + POKRYWA UCHYLNA + BLOK DO WYPROWADZANIA PRZEWODÓW

KOLOR	SZARY RAL 7011/CZARNY RAL 9011
MAKSYMALNE OBCIĄŻENIE	1500 N (MAŁA POWIERZCHNIA)
MAKSYMALNE OBCIĄŻENIE	2000 N (DUŻA POWIERZCHNIA)
W ZAMKNIĘTYM STANIE	IP 20
W ZAMKNIĘTYM STANIE	IP 30
DŁUGOŚĆ	MIN. 5 MM - MAX. 12 MM
GRUBOŚĆ ŚCIANKI	3 MM
WYKONANIE STANDARDOWE	POLYPROPYLEN

HD	Referencje	↑ mm	↔ mm	↔ mm	↔ mm	Kg/szt	📦	Magazyn	Jednostka
-	KDRKK3.5-7011	-	327		327	2,450	6	✓	szt
-	KDRKK3.5-9011	-	327		327	2,450	6	✓	szt

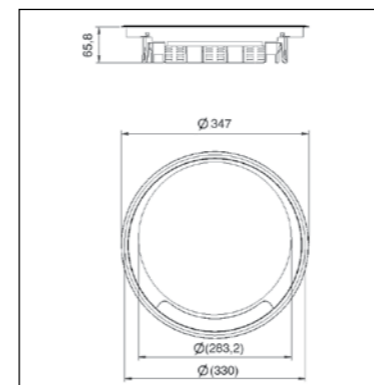
SPRAWDZONE WG NORMY EN 50085-2-2 KASETA NA 3 PUSZKI INSTALACYJNE TSBUR.

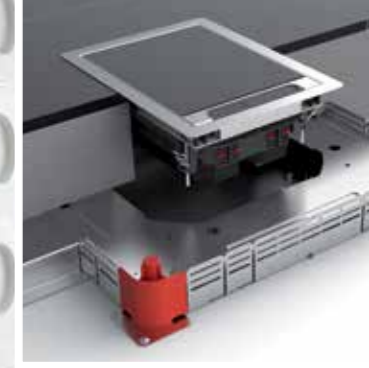
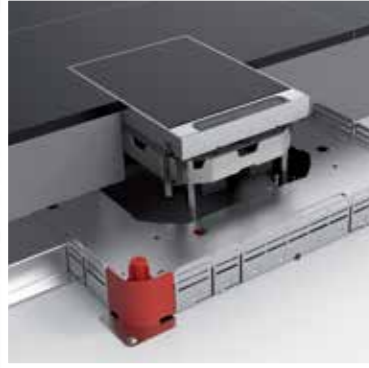
WYCIĘCIE POD WYKŁADZINE W STANDARDZIE 5MM ,WYSOKOŚĆ MOŻNA REGULOWAĆ ZA POMOCĄ ELEMENTU OHER3.2 I/LUB OHER3.5.

MONTAŻ W WYLEWCE BETONOWEJ ZA POMOCĄ UNIWERSALNYCH ZACISKÓW.

KASETA WYPOSAŻONA W 2 BLOKI DO WYJŚCIA KABLI ORAZ ZINTEGROWANY Z KASETĄ UCHWYT OTWIERAJĄCY.
KASETA NIE MA POTRZEBY UZIEMIANIA.

DLA PODŁÓG CZYSZCZONYCH NA SUCHO.



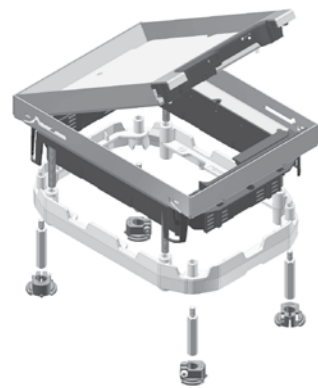


KASETA DLA KANAŁÓW PODŁOGOWYCH, BRAK WODOSZCZELNOŚCI

KASETA DLA KANAŁÓW PODŁOGOWYCH, BRAK WODOSZCZELNOŚCI

KDVIT2

KASETA PODŁOGOWA NIERDZEWNA - PROSTOKĄTNA



KASETA NIERDZEWNA + POKRYWA UCHYLNA + ALUMINIOWY BLOK DO WYPROWADZANIA PRZEWODÓW

MAKSYMALNE OBCIĄŻENIE	2000 N (MAŁA POWIERZCHNIA)
MAKSYMALNE OBCIĄŻENIE	3000 N (DUŻA POWIERZCHNIA)
	IP 20
W ZAMKNIĘTYM STANIE	IP 30
DŁUGOŚĆ	MAX. 26 MM
WYKONANIE STANDARDOWE	STAL SZLACHETNA 304

HD	Referencje	mm	mm	mm	mm	Kg/szt	Magazyn	Jednostka
-	KDVIT2	-	192		267	2,500	1	✓ szt

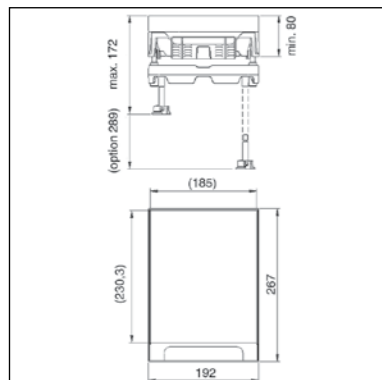
SPRAWDZONE WG NORMY EN 50085-2-2 KASETA NA 2 PUSZKI INSTALACYJNE TSBUR.

WYCIĘCIE POD WYKŁADZINĘ W STANDARDZIE 5MM, WYSOKOŚĆ MOŻNA REGULOWAĆ ZA POMOCĄ ELEMENTU OHEV2.2 I/LUB OHEV2.5.

REGULACJA WYSOKOŚCI KASETY ZA POMOCĄ 4 ŚRUB W RAMCE NEOT2.

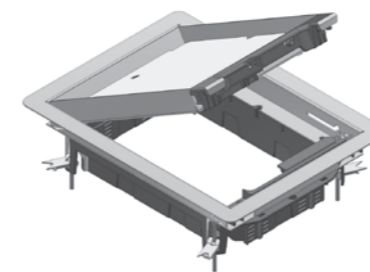
KASETA WYPOSAŻONA W BLOK DO WYJŚCIA KABLI ORAZ ZINTEGROWANY Z KASETĄ UCHWYT OTWIERAJĄCY.

KASETA Z PRZEWODEM UZIEMIAJĄCYM ŁĄCZĄCYM PODSTAWĘ KASETY Z POKRYWĄ. MOŻLIWOŚĆ ZWIĘKSZENIA OBCIĄŻALNOŚCI KASETY POPRZECZ ZASTOSOWANIE DODATKOWEGO ZESTAWU DO DUŻYCH OBCIĄŻEŃ KDVIZ2



KDVIRK2

KASETA PODŁOGOWA NIERDZEWNA - PROSTOKĄTNA Z KOŁNIERZEM



KASETA NIERDZEWNA Z KOŁNIERZEM + POKRYWA UCHYLNA + BLOK DO WYPROWADZENIA KABLI

MAKSYMALNE OBCIĄŻENIE	2000 N (MAŁA POWIERZCHNIA)
MAKSYMALNE OBCIĄŻENIE	3000 N (DUŻA POWIERZCHNIA)
	IP 20
W ZAMKNIĘTYM STANIE	IP 30
DŁUGOŚĆ	MAX. 26 MM
WYKONANIE STANDARDOWE	STAL SZLACHETNA 304

HD	Referencje	mm	mm	mm	mm	Kg/szt	Magazyn	Jednostka
-	KDVIRK2	-	192		267	2,125	1	✓ szt

SPRAWDZONE WG NORMY EN 50085-2-2 KASETA NA 2 PUSZKI INSTALACYJNE TSBUR.

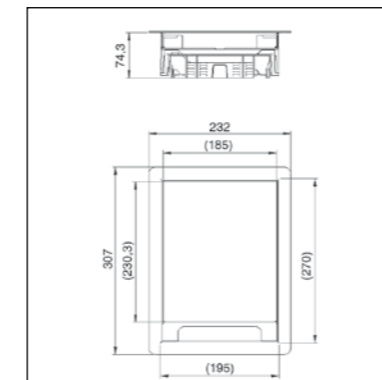
WYCIĘCIE POD WYKŁADZINĘ W STANDARDZIE 5MM, WYSOKOŚĆ MOŻNA REGULOWAĆ ZA POMOCĄ ELEMENTU OHEV2.2 I/LUB OHEV2.5.

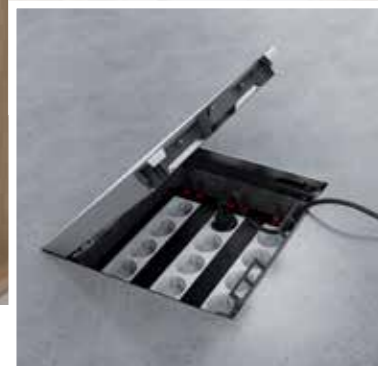
MONTAŻ W WYLEWCE BETONOWEJ ZA POMOCĄ UNIERSALNYCH ZACISKÓW.

KASETA WYPOSAŻONA W BLOK DO WYJŚCIA KABLI ORAZ ZINTEGROWANY Z KASETĄ UCHWYT OTWIERAJĄCY.

KASETA Z PRZEWODEM UZIEMIAJĄCYM ŁĄCZĄCYM POKRYWĘ Z PODSTAWĄ KASETY.

MOŻLIWOŚĆ ZWIĘKSZENIA OBCIĄŻALNOŚCI KASETY POPRZECZ ZASTOSOWANIE DODATKOWEGO ZESTAWU DO DUŻYCH OBCIĄŻEŃ KDVIZ2

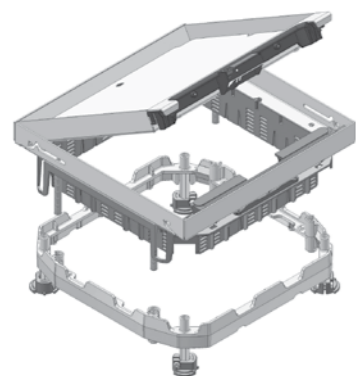




KASETA DLA KANAŁÓW PODŁOGOWYCH, BRAK WODOSZCZELNOŚCI

KDVIT3

KASETA PODŁOGOWA NIERDZEWNA - KWADRATOWA



KASETA NIERDZEWNA + POKRYWA UCHYLNA + ALUMINIOWY BLOK DO WYPROWADZANIA PRZEWODÓW

MAKSYMALNE OBCIĄŻENIE	2000 N (MAŁA POWIERZCHNIA)
MAKSYMALNE OBCIĄŻENIE	3000 N (DUŻA POWIERZCHNIA)
	IP 20
W ZAMKNIĘTYM STANIE	IP 30
DŁUGOŚĆ	MAX. 26 MM
WYKONANIE STANDARDOWE	STAL SZLACHETNA 304

HD	Referencje	↑ mm	↔ mm	↔ mm	↔ mm	Kg/szt	📦	Magazyn	Jednostka
-	KDVIT3	-	267		267	3,100	1	✓	szt

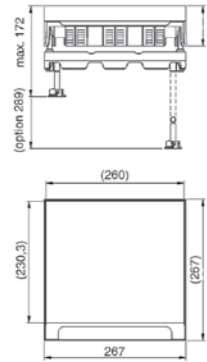
SPRAWDZONE WG NORMY EN 50085-2-2 KASETA NA 3 PUSZKI INSTALACYJNE TSBUR.

WYCIECIE POD WYKŁADZINE W STANDARDZIE 5MM, WYSOKOŚĆ MOŻNA REGULOWAĆ ZA POMOCĄ ELEMENTU OHEV3.2 I/LUB OHEV3.5.

REGULACJA WYSOKOŚCI KASETY ZA POMOCĄ 4 ŚRUB W RAMCE NEOT3.

KASETA WYPOSAŻONA W 2 BLOKI DO WYJŚCIA KABLI ORAZ ZINTEGROWANY Z KASETĄ UCHWYT OTWIERAJĄCY.

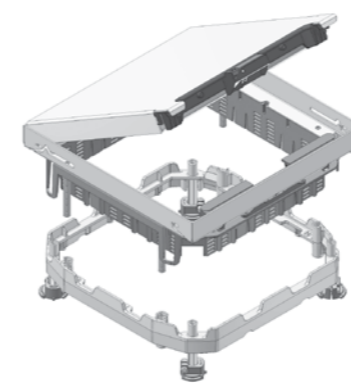
KASETA Z PRZEWODEM UZIEMIAJĄCYM ŁĄCZĄCYM PODSTAWĘ KASETY Z POKRYWĄ. MOŻLIWOŚĆ ZWIĘKSZENIA OBCIĄŻALNOŚCI KASETY POPRZECZ ZASTOSOWANIE DODATKOWEGO ZESTAWU DO DUŻYCH OBCIĄŻEŃ KDVIZ3



KASETA DLA KANAŁÓW PODŁOGOWYCH, BRAK WODOSZCZELNOŚCI

KDVITV3

KASETA Z PEŁNĄ POKRYWĄ Z BLACHY NIERDZEWNEJ



KASETA NIERDZEWNA + POKRYWA UCHYLNA + ALUMINIOWY BLOK DO WYPROWADZANIA PRZEWODÓW

MAKSYMALNE OBCIĄŻENIE	2000 N (MAŁA POWIERZCHNIA)
MAKSYMALNE OBCIĄŻENIE	3000 N (DUŻA POWIERZCHNIA)
	IP 20
W ZAMKNIĘTYM STANIE	IP 30
DŁUGOŚĆ	POWIERZCHNIA
WYKONANIE STANDARDOWE	STAL SZLACHETNA 304

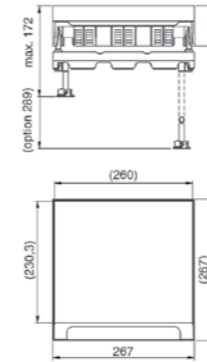
HD	Referencje	↑ mm	↔ mm	↔ mm	↔ mm	Kg/szt	📦	Magazyn	Jednostka
-	KDVITV3	-	267		267	3,350	1	✓	szt

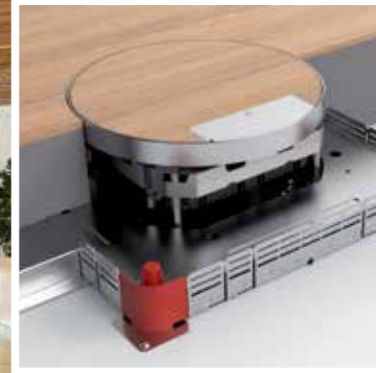
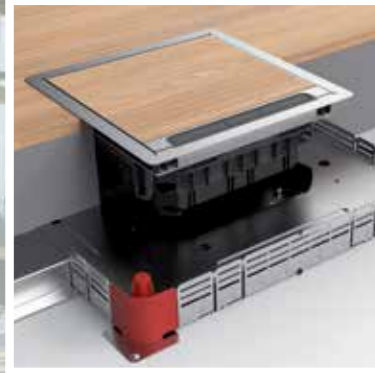
SPRAWDZONE WG NORMY EN 50085-2-2 KASETA NA 3 PUSZKI INSTALACYJNE TSBUR.

REGULACJA WYSOKOŚCI KASETY ZA POMOCĄ 4 ŚRUB W RAMCE NEOT3.

KASETA WYPOSAŻONA W 2 BLOKI DO WYJŚCIA KABLI ORAZ ZINTEGROWANY Z KASETĄ UCHWYT OTWIERAJĄCY.

KASETA Z PRZEWODEM UZIEMIAJĄCYM ŁĄCZĄCYM PODSTAWĘ KASETY Z POKRYWĄ. POKRYWA KASETY WYKONANA ZE STALI NIERDZEWNEJ BEZ WCIĘCIA NA MATERIAŁ WYPEŁNIAJĄCY - PŁYTKI CERAMICZNE CZY PARKIET





KASETA DLA KANAŁÓW PODŁOGOWYCH, BRAK WODOSZCZELNOŚCI

KASETA DLA KANAŁÓW PODŁOGOWYCH, BRAK WODOSZCZELNOŚCI

KDVIRK3

KASETA PODŁOGOWA NIERDZEWNA - KWADRATOWA Z KOŁNIERZEM

KASETA NIERDZEWNA + POKRYWA UCHYLNA + BLOK DO WYPROWADZANIA PRZEWODÓW	
MAKSYMALNE OBCIĄŻENIE	2000 N (MAŁA POWIERZCHNIA)
MAKSYMALNE OBCIĄŻENIE	3000 N (DUŻA POWIERZCHNIA)
	IP 20
W ZAMKNIĘTYM STANIE	IP 30
DŁUGOŚĆ	MAX. 26 MM
WYKONANIE STANDARDOWE	STAL SZLACHETNA 304

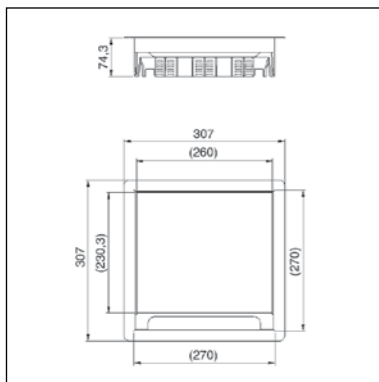
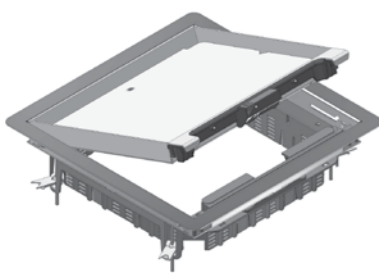
HD	Referencje	↑ mm	↔ mm	↔ mm	↔ mm	Kg/szt	📦	Magazyn	Jednostka
-	KDVIRK3	-	267		267	2,675	1	✓	szt

SPRAWDZONE WG NORMY EN 50085-2-2 KASETA NA 3 PUSZKI INSTALACYJNE TSBUR.

WYCIECIE POD WYKŁADZINE W STANDARDZIE 5MM, WYSOKOŚĆ MOŻNA REGULOWAĆ ZA POMOCĄ ELEMENTU OHEV3.2 I/LUB OHEV3.5.

MONTAŻ W WYLEWCE BETONOWEJ ZA POMOCĄ UNIWERSALNYCH ZACISKÓW.

KASETA WYPOSAŻONA W 2 BLOKI DO WYJŚCIA KABLI ORAZ ZINTEGROWANY Z KASETĄ UCHWYT OTWIERAJĄCY. MOŻLIWOŚĆ ZWIĘKSZENIA OBCIĄŻALNOŚCI KASETY POPRZECZ ZASTOSOWANIE DODATKOWEGO ZESTAWU DO DUŻYCH OBCIĄŻEŃ KDVIZ3



DRIT3

OKRĄGŁA KASETA, BOCZNY BLOK DO WYPROWADZENIA PRZEWODÓW

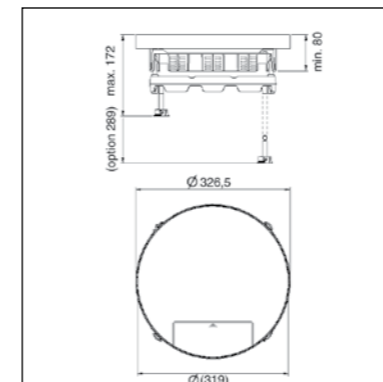
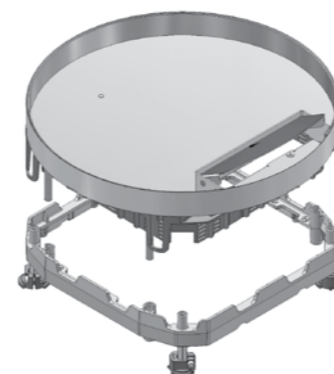
KASETA NIERDZEWNA + POKRYWA UCHYLNA + ALUMINIOWY BLOK DO WYPROWADZANIA PRZEWODÓW	
MAKSYMALNE OBCIĄŻENIE	2000 N (MAŁA POWIERZCHNIA)
MAKSYMALNE OBCIĄŻENIE	3000 N (DUŻA POWIERZCHNIA)
	IP 20
W ZAMKNIĘTYM STANIE	IP 30
DŁUGOŚĆ	MAX. 26 MM
WYKONANIE STANDARDOWE	STAL SZLACHETNA 304

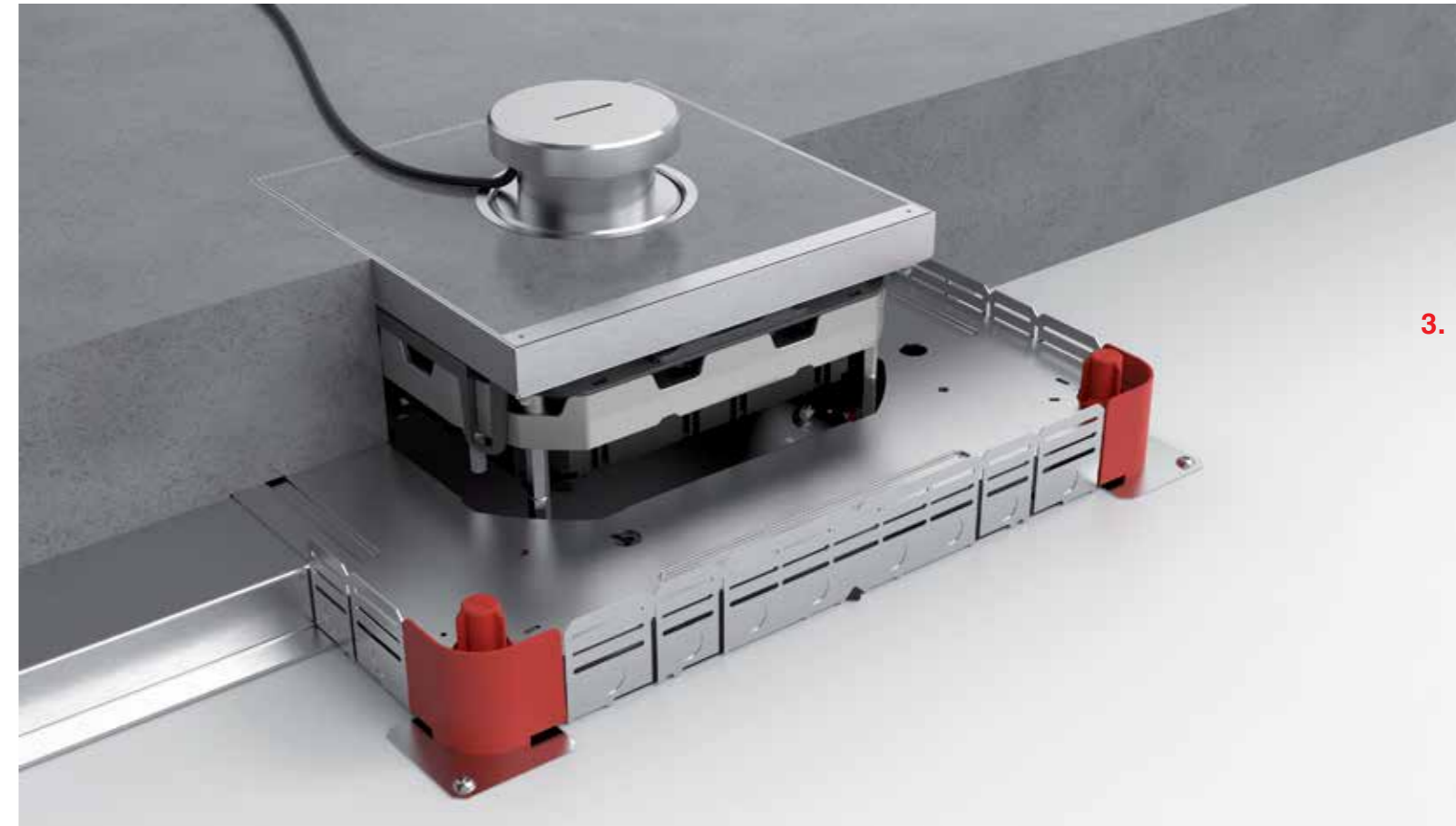
HD	Referencje	↑ mm	↔ mm	↔ mm	↔ mm	Kg/szt	📦	Magazyn	Jednostka
-	DRIT3	-	327		327	3,800	1	✓	szt

SPRAWDZONE WG NORMY EN 50085-2-2 KASETA OKRĄGŁA NA 3 PUSZKI INSTALACYJNE TSBUR

REGULACJA WYSOKOŚCI KASETY ZA POMOCĄ 4 ŚRUB W RAMCE NEOT3

KASETA WYPOSAŻONA W BLOK DO WYJŚCIA KABLI ORAZ ZINTEGROWANY Z KASETĄ UCHWYT OTWIERAJĄCY





KASETA DLA KANAŁÓW ZLICOWANYCH, WODOODPORN



System podłogowy wodoszczelny

Płytki ceramiczne | Posadzka epoksydowa | Polerowany beton

W zależności od rodzaju i kształtu pokrywy kasety element szalunkowy jest umieszczany na puszcze podpodłogowej. Tak więc można wylewać wylewkę o grubości od 65 mm do 298 mm. W przypadku jastrychu nie trzeba kompensować wysokości. Element szalunku gwarantuje czyste, nieposzarpane wycięcie (otwór) w jastrychu. Po wylaniu jastrychu element szalunkowy zostaje usunięty, i można bezproblemowo montować kasety podłogowe.

Dzięki aluminiowej ramie NEOT wysokość kasety może być łatwo regulowana

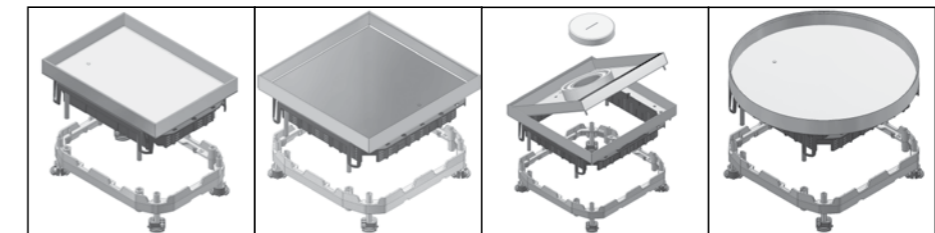
Minimalistyczny design kaset podłogowych zapewnia atrakcyjne, dyskretne wrażenie w każdym otoczeniu. Pokrywy kaset wykonane są ze stali nierdzewnej (304). Nadają się idealnie do pomieszczeń czyszczonych na mokro.



Płytki ceramiczne

Posadzka epoksydowa

Polerowany beton

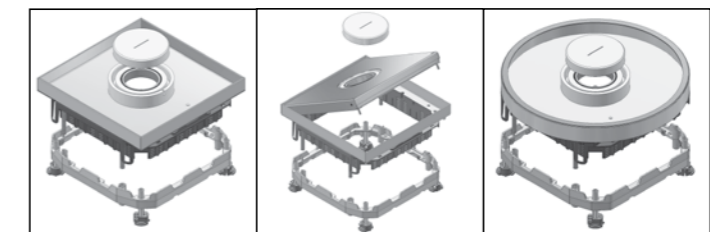


BDVITWD2

BDVITWD3

KDVITWD3

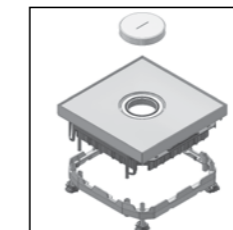
BDRITWD3



DVITWD3

KDVITWDV3

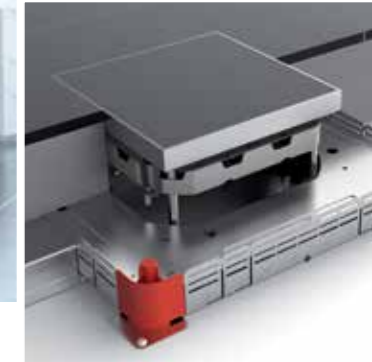
DRITWD3



DVITWDV3

		Opis	Materiał	Długość	Bestückung	Schutzgrad
NEO + VEVV2	BDVITWD2	Ślepa pokrywa prostokątna	stal nierdzewna	26 mm		IP 53
	BDVITWD3	Ślepa pokrywa kwadratowa	stal nierdzewna	26 mm		IP 53
NEO + VEVV3	DVITWD3	Kaseta kwadratowa	stal nierdzewna	26 mm	3 TSBU / 1 TSBL3	IP 23 / IP 53*
	DVITWDV3	Kaseta kwadratowa z wypełnieniem	stal nierdzewna	26 mm	3 TSBU / 1 TSBL3	IP 23 / IP 53*
	KDVITWD3	Kaseta kwadratowa z zawiasami	stal nierdzewna	26 mm	3 TSBU / 1 TSBL3	IP 23 / IP 53*
	KDVITWDV3	Kaseta kwadratowa z wypełnieniem	stal nierdzewna	26 mm	3 TSBU / 1 TSBL3	IP 23 / IP 53*
NEO + VEVV3	BDRITWD3	Ślepa pokrywa okrągła	stal nierdzewna	26 mm		IP 53
	DRITWD3	Pokrywa okrągła	stal nierdzewna	26 mm		3 TSBU / 1 TSBL3

*w stanie zamkniętym

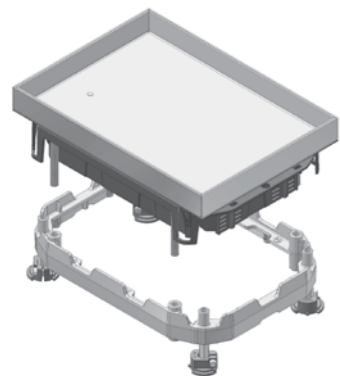


POKRYWA DLA KANAŁÓW ZLICOWANYCH, WODOODPORN

POKRYWA DLA KANAŁÓW ZLICOWANYCH, WODOODPORN

BDVITWD2

KASETA PODŁOGOWA NIERDZEWNA - PROSTOKĄTNA, REWIZYJNA I WODOSZCZELNA



MAKSYMALNE OBCIĄŻENIE	2000 N (MAŁA POWIERZCHNIA)
MAKSYMALNE OBCIĄŻENIE	3000 N (DUŻA POWIERZCHNIA)
W ZAMKNIĘTYM STANIE	IP 53
DŁUGOŚĆ	MAX. 26 MM
WYKONANIE STANDARDOWE	STAL SZLACHETNA 304

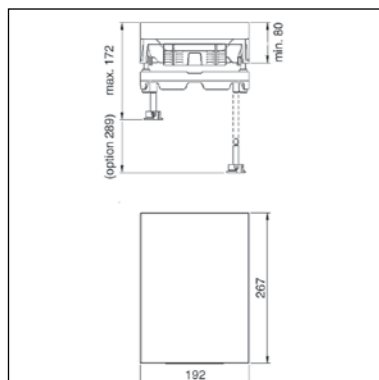
HD	Referencje	mm	mm	mm	mm	Kg/szt		Magazyn	Jednostka
-	BDVITWD2	-	192		267	2,250	1	✓	szt

SPRAWDZONE WG NORMY EN 50085-2-2

REGULACJA WYSOKOŚCI WYPEŁNIENIA POKRYWY KASETY POPRZEC ELEMENT OHEVB2.2 / LUB OHEVB2.5

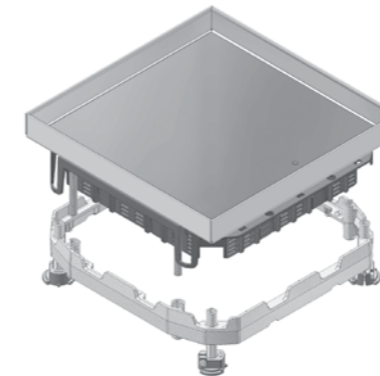
REGULACJA WYSOKOŚCI KASETY POPRZEC 4 ŚRUBY W RAMIE ALUMINIOWEJ NEOT2.
MONTAŻ BEZ ZAWIASÓW
MONTAŻ POKRYWY KASETY W 2 KIERUNKACH
ZASTOSOWANIE DO DUŻYCH OBCIĄŻEŃ POPRZEC DODANIE ZESTAWU WZMACNIAJĄCEGO BDVIZ2

IDEALNA DO PODŁÓG CZYSZCZONYCH NA MOKRO



BDVITWD3

POKRYWA PODŁOGOWA NIERDZEWNA - KWADRATOWA, REWIZYJNA I WODOSZCZELNA



MAKSYMALNE OBCIĄŻENIE	2000 N (MAŁA POWIERZCHNIA)
MAKSYMALNE OBCIĄŻENIE	3000 N (DUŻA POWIERZCHNIA)
W ZAMKNIĘTYM STANIE	IP 53
DŁUGOŚĆ	MAX. 26 MM
WYKONANIE STANDARDOWE	STAL SZLACHETNA 304

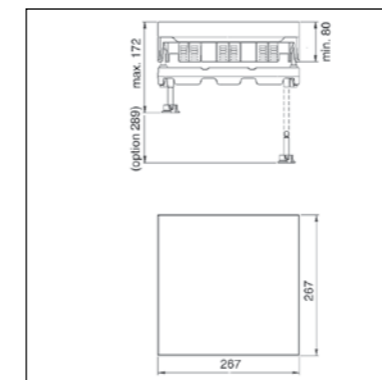
HD	Referencje	mm	mm	mm	mm	Kg/szt		Magazyn	Jednostka
-	BDVITWD3	-	267		267	2,750	1	✓	szt

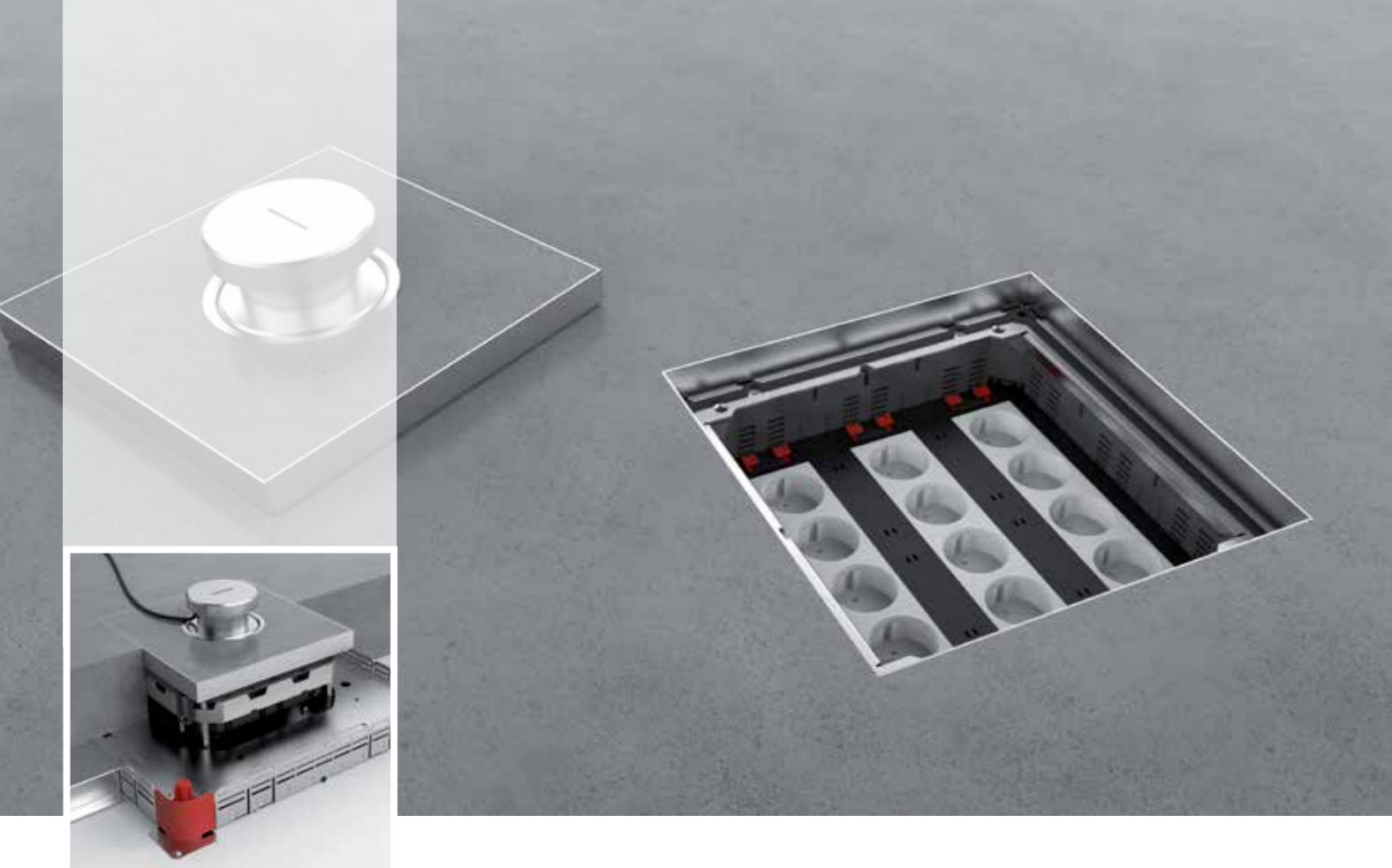
SPRAWDZONE WG NORMY EN 50085-2-2

REGULACJA WYSOKOŚCI WYPEŁNIENIA POKRYWY KASETY POPRZEC ELEMENT OHEVB3.2 / LUB OHEVB3.5

REGULACJA WYSOKOŚCI KASETY POPRZEC 4 ŚRUBY W RAMIE ALUMINIOWEJ NEOT3.
MONTAŻ BEZ ZAWIASÓW
MONTAŻ POKRYWY KASETY W 2 KIERUNKACH
ZASTOSOWANIE DO DUŻYCH OBCIĄŻEŃ POPRZEC DODANIE ZESTAWU WZMACNIAJĄCEGO BDVIZ3

IDEALNA DO PODŁÓG CZYSZCZONYCH NA MOKRO





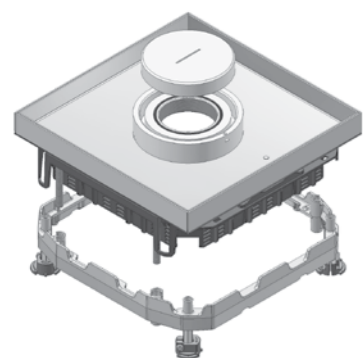
POKRYWA DLA KANAŁÓW ZLICOWANYCH, WODOODPORNĄ



POKRYWA DLA KANAŁÓW ZLICOWANYCH, WODOODPORNĄ

DVITWD3

KASETA PODŁOGOWA NIERDZEWNA - KWADRATOWA I WODOSZCZELNA



KASETA NIERDZEWNA + POKRYWA + ALUMINIOWY TUBUS DO WYPROWADZENIA PRZEWODÓW

MAKSYMALNE OBCIĄŻENIE	2000 N (MAŁA POWIERZCHNIA)
MAKSYMALNE OBCIĄŻENIE	3000 N (DUŻA POWIERZCHNIA)
	IP 23
W ZAMKNIĘTYM STANIE	IP 53
DŁUGOŚĆ	MAX. 26 MM
WYKONANIE STANDARDOWE	STAL SZLACHETNA 304

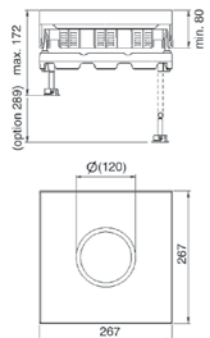
HD	Referencje	mm	mm	mm	mm	Kg/szt	Magazyn	Jednostka
-	DVITWD3	-	267		267	3,100	1	✓ szt

SPRAWDZONE WG NORMY EN 50085-2-2

DLA 3 PUSZEK INSTALACYJNYCH TSB

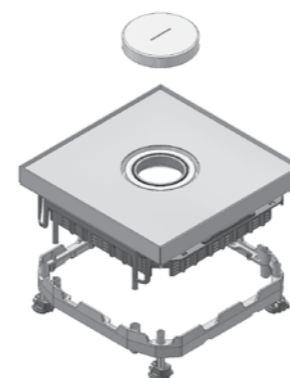
REGULACJA WYSOKOŚCI KASETY POPRZECZ 4 ŚRUBY W RAMIE ALUMINIOWEJ NEOT3. MONTAŻ POKRYWY KASETY W 4 KIERUNKACH POKRYWA WYPOSAŻONA W WODOODPORNY BŁOK DO WYJŚCIA PRZEWODÓW, MOŻE BYĆ ROZBUDOWANA O ODKRĘCANY TUBUS GWARANTUJĄCY WODOSZCZELNOŚĆ KASETY NAWET W STANIE UŻYwalNOŚCI KASETY PRZY PODŁĄCZONYCH PRZEWODACH POKRYWA POŁĄCZONA Z PODSTAWĄ KASETY PRZEWODEM UZIEMIAJĄCYM.

IDEALNA DLA PODŁÓG CZYSZCZONYCH NA MOKRO



DVITWDV3

KASETA KWADRATOWA Z PEŁNĄ POKRYWĄ, WODOSZCZELNA



KASETA NIERDZEWNA + POKRYWA + ALUMINIOWY TUBUS DO WYPROWADZENIA PRZEWODÓW

MAKSYMALNE OBCIĄŻENIE	2000 N (MAŁA POWIERZCHNIA)
MAKSYMALNE OBCIĄŻENIE	3000 N (DUŻA POWIERZCHNIA)
	IP 23
W ZAMKNIĘTYM STANIE	IP 53
DŁUGOŚĆ	PŁASKI
WYKONANIE STANDARDOWE	STAL SZLACHETNA 304

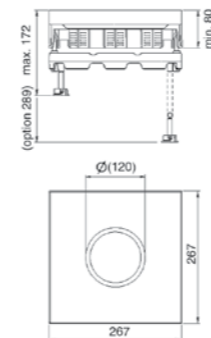
HD	Referencje	mm	mm	mm	mm	Kg/szt	Magazyn	Jednostka
-	DVITWDV3	-	267		267	3,800	1	✓ szt

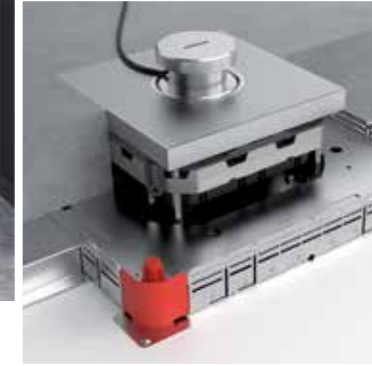
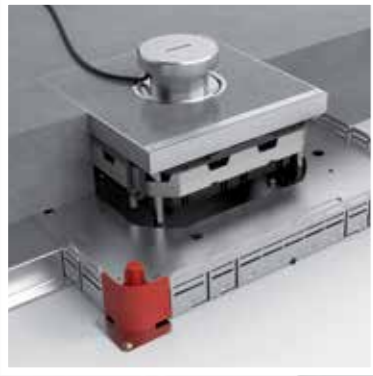
SPRAWDZONE WG NORMY EN 50085-2-2

DLA 3 PUSZEK INSTALACYJNYCH TSB

REGULACJA WYSOKOŚCI KASETY POPRZECZ 4 ŚRUBY W RAMIE ALUMINIOWEJ NEOT3. MONTAŻ POKRYWY KASETY W 4 KIERUNKACH POKRYWA WYPOSAŻONA W WODOODPORNY BŁOK DO WYJŚCIA PRZEWODÓW, MOŻE BYĆ ROZBUDOWANA O ODKRĘCANY TUBUS GWARANTUJĄCY WODOSZCZELNOŚĆ KASETY NAWET W STANIE UŻYwalNOŚCI KASETY PRZY PODŁĄCZONYCH PRZEWODACH POKRYWA POŁĄCZONA Z PODSTAWĄ KASETY PRZEWODEM UZIEMIAJĄCYM.

IDEALNA DLA PODŁÓG CZYSZCZONYCH NA MOKRO





POKRYWA DLA KANAŁÓW ZLICOWANYCH, WODOODPORNÁ

POKRYWA DLA KANAŁÓW ZLICOWANYCH, WODOODPORNÁ

KDVITWD3

KASETA KWADRATOWA NA ZAWIASACH, WODOSZCZELNA



KASETA NIERDZEWNA + POKRYWA UCHYLNA + ALUMINIOWY TUBUS DO WYPROWADZENIA PRZEWODÓW

MAKSYMALNE OBCIĄŻENIE	2000 N (MAŁA POWIERZCHNIA)
MAKSYMALNE OBCIĄŻENIE	3000 N (DUŻA POWIERZCHNIA)
	IP 23
W ZAMKNIĘTYM STANIE	IP 53
DŁUGOŚĆ	MAX. 26 MM
WYKONANIE STANDARDOWE	STAL SZLACHETNA 304

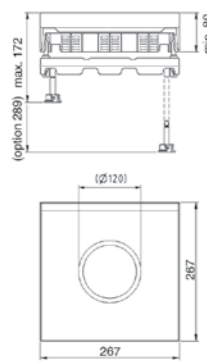
HD	Referencje	mm	mm	mm	mm	Kg/szt	Magazyn	Jednostka
-	KDVITWD3	-	267		267	3,800	1	✓ szt

SPRAWDZONE WG NORMY EN 50085-2-2

DLA 3 PUSZEK INSTALACYJNYCH TSB

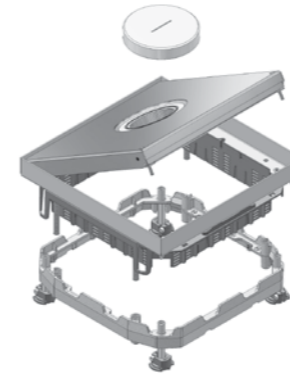
REGULACJA WYSOKOŚCI KASETY POPRZECZ 4 ŚRUBY W RAMIE ALUMINIOWEJ NEOT3. MONTAŻ POKRYWY KASETY W 4 KIERUNKACH POKRYWA WYPOSAŻONA W WODOODPORNĄ BŁOK DO WYJŚCIA PRZEWODÓW, MOŻE BYĆ ROZBUDOWANA O ODKRĘCANY TUBUS GWARANTUJĄCY WODOSZCZELNOŚĆ KASETY NAWET W STANIE UŻYwalNOŚCI KASETY PRZY PODŁĄCZONYCH PRZEWODACH POKRYWA POŁĄCZONA Z PODSTAWĄ KASETY PRZEWODEM UZIEMIAJĄCYM.

IDEALNA DLA PODŁÓG CZYSZCZONYCH NA MOKRO



KDVITWDV3

KASETA KWADRATOWA Z PEŁNĄ POKRYWĄ NA ZAWIASACH, WODOSZCZELNA



KASETA NIERDZEWNA + POKRYWA UCHYLNA + ALUMINIOWY TUBUS DO WYPROWADZENIA PRZEWODÓW

MAKSYMALNE OBCIĄŻENIE	2000 N (MAŁA POWIERZCHNIA)
MAKSYMALNE OBCIĄŻENIE	3000 N (DUŻA POWIERZCHNIA)
	IP 23
W ZAMKNIĘTYM STANIE	IP 53
DŁUGOŚĆ	PŁASKI
WYKONANIE STANDARDOWE	STAL SZLACHETNA 304

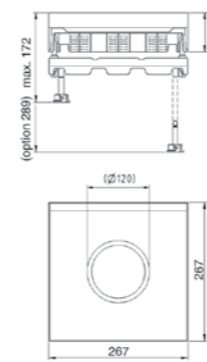
HD	Referencje	mm	mm	mm	mm	Kg/szt	Magazyn	Jednostka
-	KDVITWDV3	-	267		267	3,100	1	✓ szt

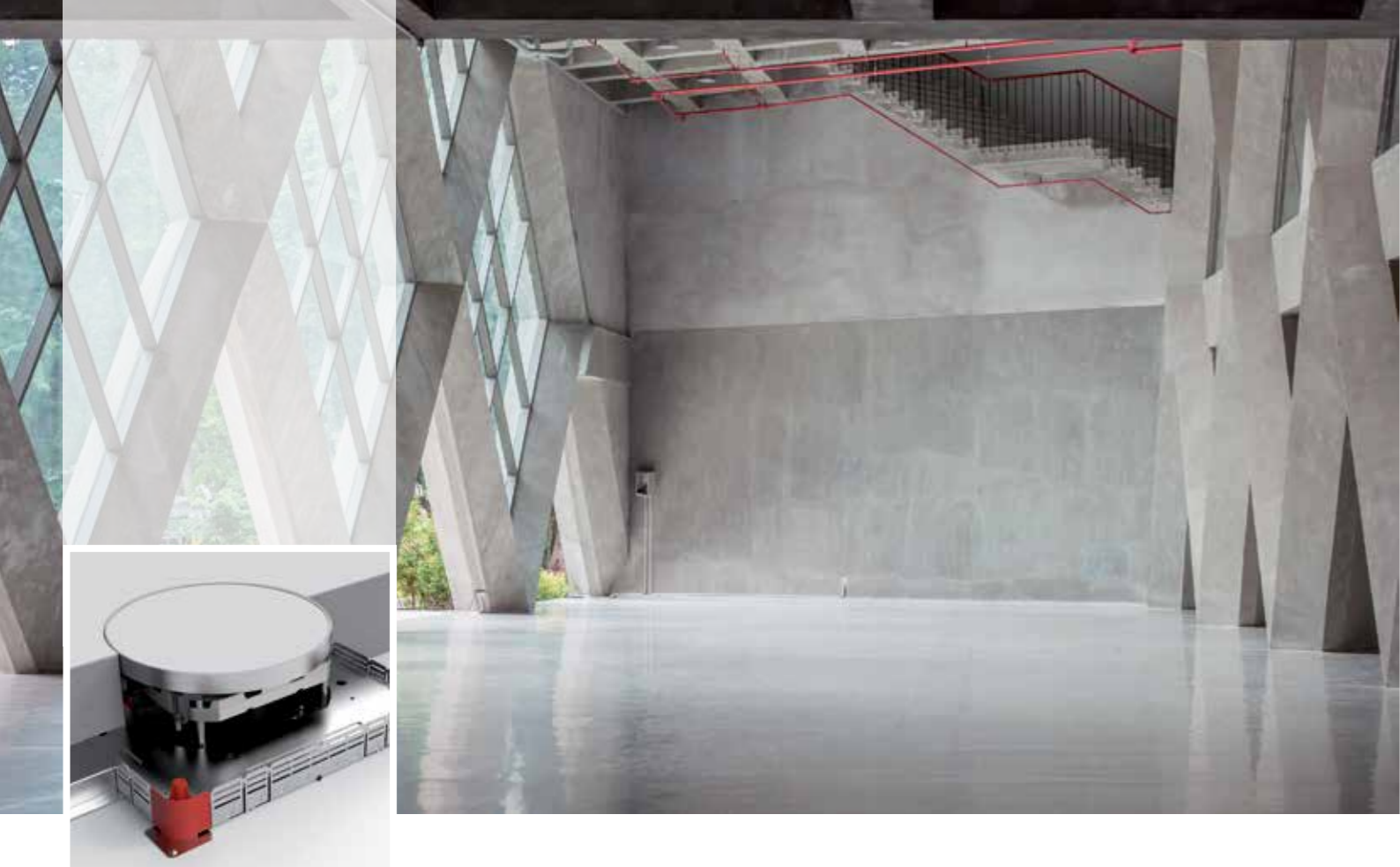
SPRAWDZONE WG NORMY EN 50085-2-2

DLA 3 PUSZEK INSTALACYJNYCH TSB

REGULACJA WYSOKOŚCI KASETY POPRZECZ 4 ŚRUBY W RAMIE ALUMINIOWEJ NEOT3. MONTAŻ POKRYWY KASETY W 4 KIERUNKACH POKRYWA WYPOSAŻONA W WODOODPORNĄ BŁOK DO WYJŚCIA PRZEWODÓW, MOŻE BYĆ ROZBUDOWANA O ODKRĘCANY TUBUS GWARANTUJĄCY WODOSZCZELNOŚĆ KASETY NAWET W STANIE UŻYwalNOŚCI KASETY PRZY PODŁĄCZONYCH PRZEWODACH POKRYWA POŁĄCZONA Z PODSTAWĄ KASETY PRZEWODEM UZIEMIAJĄCYM.

IDEALNA DLA PODŁÓG CZYSZCZONYCH NA MOKRO





POKRYWA DLA KANAŁÓW ZLICOWANYCH, WODOODPORNĄ



KASETA DLA KANAŁÓW ZLICOWANYCH, WODOODPORNĄ

BDRITWD3

KASETA PODŁOGOWA NIERDZEWNA - OKRĄGŁA, REWIZYJNA I WODOSZCZELNA



MAKSYMALNE OBCIĄŻENIE	2000 N (MAŁA POWIERZCHNIA)
MAKSYMALNE OBCIĄŻENIE	3000 N (DUŻA POWIERZCHNIA)
W ZAMKNIĘTYM STANIE	IP 53
DŁUGOŚĆ	MAX. 26 MM
WYKONANIE STANDARDOWE	STAL SZLACHETNA 304

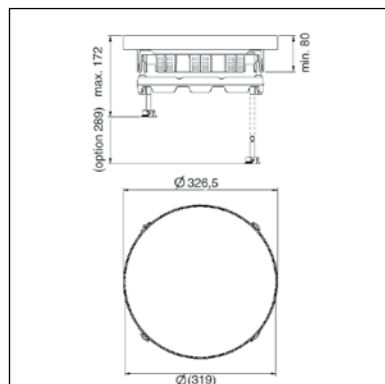
HD	Referencje	mm	mm	mm	mm	Kg/szt		Magazyn	Jednostka
-	BDRITWD3	-	327		327	2,825	1	✓	szt

SPRAWDZONE WG NORMY EN 50085-2-2

WYSOKOŚĆ WYPEŁNIENIA OKRĄGŁEJ POKRYWY POPRZEC ELEMENT OHER3.2 I L/LUB OHER3.5.

REGULACJA WYSOKOŚCI KASETY POPRZEC 4 ŚRUBY W RAMIE ALUMINIOWEJ NEOT3. MONTAŻ BEZ ZAWIASÓW

IDEALNA DLA PODŁÓG CZYSZCZONYCH NA MOKRO



DRITWD3

KASETA PODŁOGOWA Z BLACHY NIERDZEWNEJ WODOSZCZELNA



KASETA NIERDZEWNA + POKRYWA + ALUMINIOWY TUBUS DO WYPROWADZENIA PRZEWODÓW

MAKSYMALNE OBCIĄŻENIE	2000 N (MAŁA POWIERZCHNIA)
MAKSYMALNE OBCIĄŻENIE	3000 N (DUŻA POWIERZCHNIA)
W ZAMKNIĘTYM STANIE	IP 23
W ZAMKNIĘTYM STANIE	IP 53
DŁUGOŚĆ	MAX. 26 MM
WYKONANIE STANDARDOWE	STAL SZLACHETNA 304

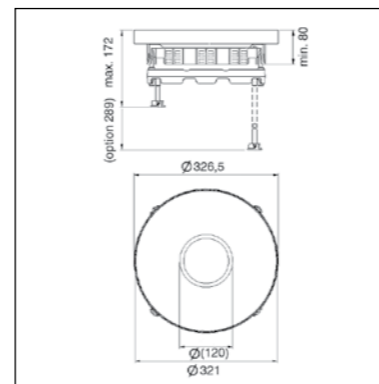
HD	Referencje	mm	mm	mm	mm	Kg/szt		Magazyn	Jednostka
-	DRITWD3	-	327		327	3,350	1	✓	szt

SPRAWDZONE WG NORMY EN 50085-2-2 .

DLA 3 PUSZEK INSTALACYJNYCH TSBU

REGULACJA WYSOKOŚCI KASETY POPRZEC 4 ŚRUBY W RAMIE ALUMINIOWEJ NEOT3. POKRYWA KASETY BEZ ZAWIASÓW POKRYWA WYPOSAŻONA W WODOODPORNĄ BLOK DO WYJŚCIA PRZEWODÓW, MOŻE BYĆ ROZBUDOWANA O ODKRĘCANY TUBUS GWARANTUJĄCY WODOSZCZELNOŚĆ KASETY NAWET W STANIE UŻYWALNOŚCI KASETY PRZY PODŁĄCZONYCH PRZEWODACH POKRYWA POŁĄCZONA Z PODSTAWĄ KASETY PRZEWODEM UZIEMIAJĄCYM.

IDEALNA DLA PODŁÓG CZYSZCZONYCH NA MOKRO



KUWDT

TUBUS DO WYPROWADZANIA PRZEWODÓW W KASECIE WODOSZCZELNEJ



UŻYWANA DO KASET

WYKONANIE STANDARDOWE

ALUMINIUM

HD	Referencje	↑ mm	↔ mm	↔ mm	↔ mm	Kg/szt	📦	Magazyn	Jednostka
-	KUWDT	-				0,170	1	✓	szt

SPRAWDZONE WG NORMY EN 50085-2-2 .

TUBUS PRZYKRĘCANY DO ALUMINIOWEGO PIERŚCIENIA W POKRYWIE KASETY
 TUBUS GWARANTUJE WODOSZCZELNOŚĆ DO 30MM POZIOMU WODY.
 TUBUS JEST WYPOSAŻONY W OKRĄGLĄ ALUMINIOWĄ POKRYWĘ KTÓRA CHRONI PRZED
 STRUMIENIAMI WODY Z RÓŻNYCH KIERUNKÓW
 TUBUS W STANIE NIEUŻYWALNOŚCI KASETY MOŻE BYĆ SCHOWANY W ŚRODKU KASETY
 POPRZEZ PRZYKRĘCENIE DO WEWNĘTRZNEJ STRONY POKRYWY



4.

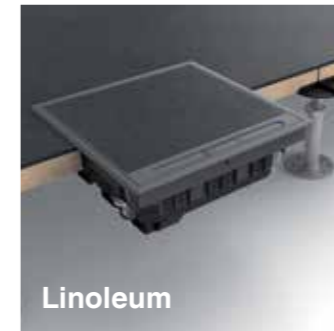
KASETA DO PODŁOGI TECHNICZNEJ



Podłoga techniczna

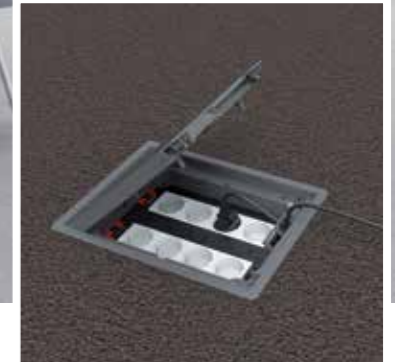
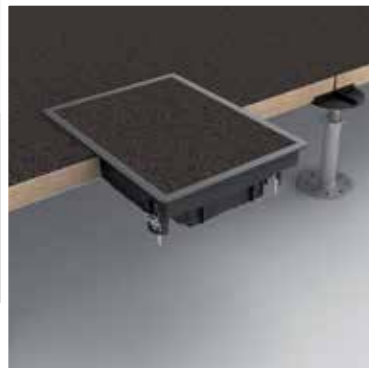
Wykładzina dywanowa | Linoleum | Wykładzina winylowa | Parkiet

W przypadku podłóg podniesionych używamy kasety wyposażonej w zaciski montażowe umożliwiające mocowanie w podłodze o grubości 30-50 mm. Możliwe zastosowanie kasety z PVC lub stali nierdzewnej. Przeznaczone do użytku w pomieszczeniach czyszczonych na sucho.



	Opis	Materiał	Długość	Bestückung	Schutzgrad	otwór pod kasetę w rozmiarach
BDVKK2	Ślepa pokrywa prostokątna	Polypropylen	12 mm		IP 30	270 x 195 mm**
KDVKK2	Kaseta prostokątna	Polypropylen	12 mm	2 TSBU / 1 TSBL2	IP 20 / IP 30*	270 x 195 mm**
KDVIRK2	Kaseta prostokątna z kołnierzem	Edelstahl 304	26 mm	2 TSBU / 1 TSBL2	IP 20 / IP 30*	270 x 195 mm**
BDVKK3	Ślepa pokrywa kwadratowa	Polypropylen	12 mm		IP 30	270 x 270 mm**
KDVKK3	Kaseta kwadratowa	Polypropylen	12 mm	3 TSBU / 1 TSBL3	IP 20 / IP 30*	270 x 270 mm**
KDVIRK3	Kaseta kwadratowa z kołnierzem	Edelstahl 304	26 mm	3 TSBU / 1 TSBL3	IP 20 / IP 30*	330 mm**
BDRKK3	Ślepa pokrywa okrągła	Polypropylen	12 mm		IP 30	270 x 270 mm**
KDRKK3	Kaseta okrągła	Polypropylen	12 mm	max. 3 TSBU / 1 TSBL3	IP 20 / IP 30*	270 x 270 mm**

*w stanie zamkniętym
**tolerancja 1-2 mm



KASETA DO PODŁOGI TECHNICZNEJ

KASETA DO PODŁOGI TECHNICZNEJ

BDVKK2

KASETA REWIZYJNA UNIWERSALNA PROSTOKĄTNA

KOLOR	SZARY RAL 7011/CZARNY RAL 9011
MAKSYMALNE OBCIĄŻENIE	1500 N (MAŁA POWIERZCHNIA)
MAKSYMALNE OBCIĄŻENIE	2000 N (DUŻA POWIERZCHNIA)
W ZAMKNIĘTYM STANIE	IP 30
DŁUGOŚĆ	MIN. 5 MM - MAX. 12 MM
GRUBOŚĆ ŚCIANKI	3 MM
WYKONANIE STANDARDOWE	POLYPROPYLEN

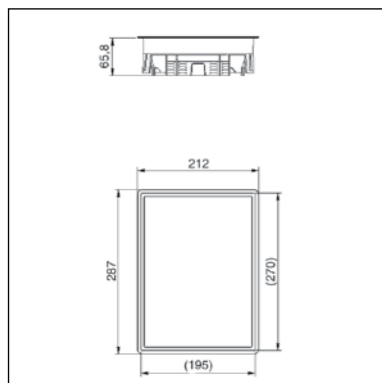
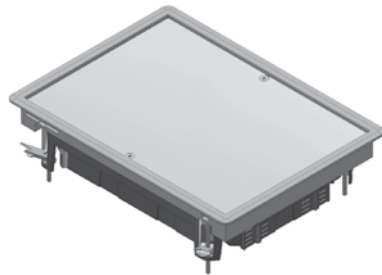
HD	Referencje	↑ mm	↔ mm	↔ mm	↔ mm	Kg/szt	📦	Magazyn	Jednostka
-	BDVKK2.5-7011	-	192	267	1,750	6	✓	✓	szt
-	BDVKK2.5-9011	-	192	267	1,750	6	✓	✓	szt

SPRAWDZONE WG NORMY EN 50085-2-2 .

WYCIĘCIE POD WYKŁADZINĘ W STANDARDZIE 5MM ,WYSOKOŚĆ MOŻNA REGULOWAĆ ZA POMOCĄ ELEMENTU OHEVB2.2 I/LUB OHEVB2.5

MOCOWANIE W PODŁOŻU ZA POMOCĄ UNIWERSALNYCH KLAMER - DLA PODŁOGI TECHNICZNEJ W ZAKRESIE 30-50MM
OTWÓR POD KASETĘ W ROZMIARACH 270X195 MM Z TOLERANCJĄ 1 DO 2 MM

TYLKO DLA PODŁÓG CZYSZCZONYCH NA SUCHO



KDVKK2

KASETA PODŁOGOWA UNIWERSALNA - PROSTOKĄTNA

KASETA + POKRYWA UCHYLNA + BLOK DO WYPROWADZANIA PRZEWODÓW	
KOLOR	SZARY RAL 7011/CZARNY RAL 9011
MAKSYMALNE OBCIĄŻENIE	1500 N (MAŁA POWIERZCHNIA)
MAKSYMALNE OBCIĄŻENIE	2000 N (DUŻA POWIERZCHNIA)
W ZAMKNIĘTYM STANIE	IP 20
W ZAMKNIĘTYM STANIE	IP 30
DŁUGOŚĆ	MIN. 5 MM - MAX. 12 MM
GRUBOŚĆ ŚCIANKI	3 MM
WYKONANIE STANDARDOWE	POLYPROPYLEN

HD	Referencje	↑ mm	↔ mm	↔ mm	↔ mm	Kg/szt	📦	Magazyn	Jednostka
-	KDVKK2.5-7011	-	192	267	1,650	6	✓	✓	szt
-	KDVKK2.5-9011	-	192	267	1,650	6	✓	✓	szt

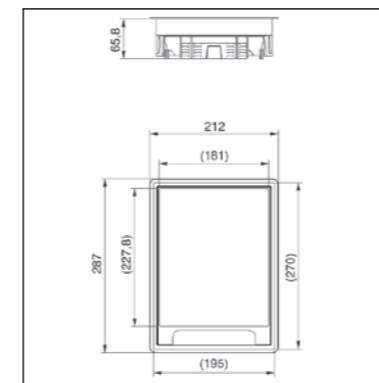
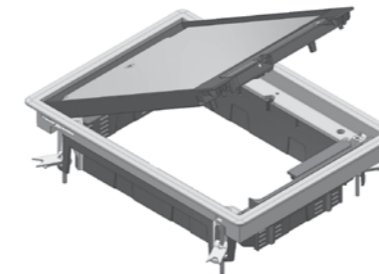
SPRAWDZONE WG NORMY EN 50085-2-2 KASETA NA 2 PUSZKI INSTALACYJNE TSBU.

WYCIĘCIE POD WYKŁADZINĘ W STANDARDZIE 5MM ,WYSOKOŚĆ MOŻNA REGULOWAĆ ZA POMOCĄ ELEMENTU OHEV2.2 I/LUB OHEV2.5.

MONTAŻ W WYLEWCE BETONOWEJ ZA POMOCĄ UNIWERSALNYCH ZACISKÓW - W PODŁODZE PODNIESIONEJ 30 -50MM.
OTWÓR W PODŁODZE PODNIESIONEJ 270 X 195MM Z TOLERANCJĄ 1-2MM

KASETA WYPOSAŻONA W BLOK DO WYJŚCIA KABLI ORAZ ZINTEGROWANY Z KASETĄ UCHWYT OTWIERAJĄCY.
KASETA NIĘ MA POTRZEBY UZIEMIANIA.

DLA PODŁÓG CZYSZCZONYCH NA SUCHO.

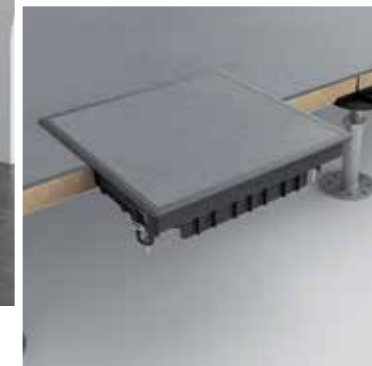




KASETA DO PODŁOGI TECHNICZNEJ



KASETA DO PODŁOGI TECHNICZNEJ

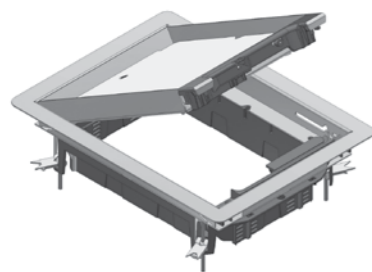


KDVIRK2

KASETA PODŁOGOWA NIERDZEWNA - PROSTOKĄTNA Z KOŁNIERZEM

KASETA NIERDZEWNA Z KOŁNIERZEM + POKRYWA UCHYLNA + BLOK DO WYPROWADZENIA KABLI

MAKSYMALNE OBCIĄŻENIE	2000 N (MAŁA POWIERZCHNIA)
MAKSYMALNE OBCIĄŻENIE	3000 N (DUŻA POWIERZCHNIA)
	IP 20
W ZAMKNIĘTYM STANIE	IP 30
DŁUGOŚĆ	MAX. 26 MM
WYKONANIE STANDARDOWE	STAL SZLACHETNA 304



HD	Referencje	↑ mm	↔ mm	↔ mm	↔ mm	Kg/szt	📦	Magazyn	Jednostka
-	KDVIRK2	-	192		267	2,125	1	✓	szt

SPRAWDZONE WG NORMY EN 50085-2-2 KASETA NA 2 PUSZKI INSTALACYJNE TSBUR.

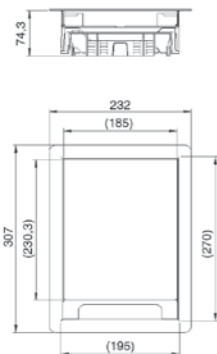
WYCIĘCIE POD WYKŁADZINĘ W STANDARDZIE 5MM, WYSOKOŚĆ MOŻNA REGULOWAĆ ZA POMOCĄ ELEMENTU OHEV2.2 I/LUB OHEV2.5.

MONTAŻ W WYLEWCE BETONOWEJ ZA POMOCĄ UNIWERSALNYCH ZACISKÓW. - W PODŁODZE PODNIESIONEJ 30-50MM

OTWÓR W PODŁODZE PODNIESIONEJ 270 X 195MM Z TOLERANCJĄ 1-2MM

KASETA WYPOSAŻONA W BLOK DO WYJŚCIA KABLI ORAZ ZINTEGROWANY Z KASETĄ UCHWYT OTWIERAJĄCY.
KASETA Z PRZEWODEM UZIEMIAJĄCYM ŁĄCZĄCĄ POKRYWĘ Z PODSTAWĄ KASETY.

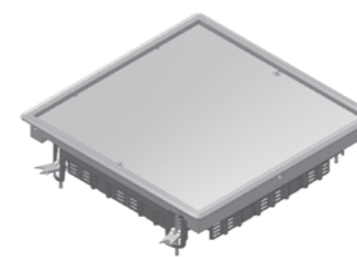
MOŻLIWOŚĆ ZWIĘKSZENIA OBCIĄŻALNOŚCI KASETY POPRZECZ ZASTOSOWANIE DODATKOWEGO ZESTAWU DO DUŻYCH OBCIĄŻEŃ KDVIZ2



BDVKK3

KASETA REWIZYJNA UNIWERSALNA KWADRATOWA

KOLOR	SZARY RAL 7011/CZARNY RAL 9011
MAKSYMALNE OBCIĄŻENIE	1500 N (MAŁA POWIERZCHNIA)
MAKSYMALNE OBCIĄŻENIE	2000 N (DUŻA POWIERZCHNIA)
W ZAMKNIĘTYM STANIE	IP 30
DŁUGOŚĆ	MIN. 5 MM - MAX. 12 MM
GRUBOŚĆ ŚCIANKI	3 MM
WYKONANIE STANDARDOWE	POLYPROPYLEN



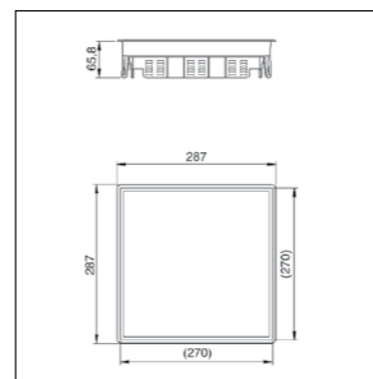
HD	Referencje	↑ mm	↔ mm	↔ mm	↔ mm	Kg/szt	📦	Magazyn	Jednostka
-	BDVKK3.5-7011	-	267		267	2,300	6	✓	szt
-	BDVKK3.5-9011	-	267		267	2,300	6	✓	szt

SPRAWDZONE WG NORMY EN 50085-2-2 .

WYCIĘCIE POD WYKŁADZINĘ W STANDARDZIE 5MM, WYSOKOŚĆ MOŻNA REGULOWAĆ ZA POMOCĄ ELEMENTU OHEVB3.2 I/LUB OHEVB3.5

MOCOWANIE W PODŁOŻU ZA POMOCĄ UNIWERSALNYCH KLAMER - DLA PODŁOGI TECHNICZNEJ W ZAKRESIE 30-50MM
OTWÓR POD KASETĘ W ROZMIARACH 270X270 MM Z TOLERANCJĄ 1 DO 2 MM

TYLKO DLA PODŁÓG CZYSZCZONYCH NA SUCHO





KASETA DO PODŁOGI TECHNICZNEJ



KASETA DO PODŁOGI TECHNICZNEJ

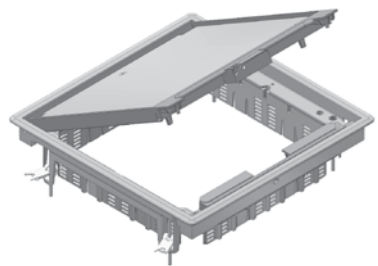


KDVKK3

KASETA PODŁOGOWA UNIWERSALNA - KWADRATOWA

KASETA + POKRYWA UCHYLNA + BLOK DO WYPROWADZANIA PRZEWODÓW

KOLOR	SZARY RAL 7011/CZARNY RAL 9011
MAKSYMALNE OBCIĄŻENIE	1500 N (MAŁA POWIERZCHNIA)
MAKSYMALNE OBCIĄŻENIE	2000 N (DUŻA POWIERZCHNIA)
	IP 20
W ZAMKNIĘTYM STANIE	IP 30
DŁUGOŚĆ	MIN. 5 MM - MAX. 12 MM
GRUBOŚĆ ŚCIANKI	3 MM
WYKONANIE STANDARDOWE	POLYPROPYLEN



HD	Referencje	↑ mm	↔ mm	↔ mm	↔ mm	Kg/szt	Magazyn	Jednostka
-	KDVKK3.5-7011	-	267		267	2,200	6	✓ szt
-	KDVKK3.5-9011	-	267		267	2,200	6	✓ szt

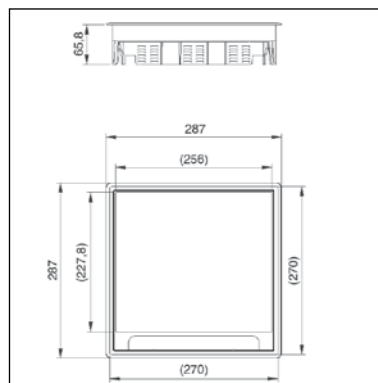
SPRAWDZONE WG NORMY EN 50085-2-2 KASETA NA 3 PUSZKI INSTALACYJNE TSBUR.

WYCIECIE POD WYKŁADZINE W STANDARDZIE 5MM ,WYSOKOŚĆ MOŻNA REGULOWAĆ ZA POMOCĄ ELEMENTU OHEV3.2 I/LUB OHEV3.5.

MONTAŻ W WYLEWCE BETONOWEJ ZA POMOCĄ UNIWERSALNYCH ZACISKÓW - W PODŁODZE PODNIESIONEJ 30 -50MM.
OTWÓR W PODŁODZE PODNIESIONEJ 270 X 270MM Z TOLERANCJĄ 1-2MM

KASETA WYPOSAŻONA W BLOK DO WYJŚCIA KABLI ORAZ ZINTEGROWANY Z KASETĄ UCHWYT OTWIERAJĄCY.
KASETA NIĘ MA POTRZEBY UZIEMIANIA.

DLA PODŁÓG CZYSZCZONYCH NA SUCHO.

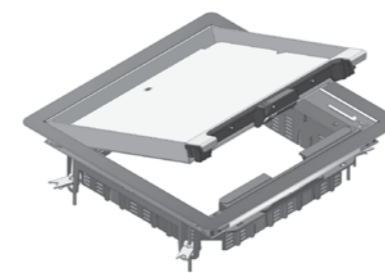


KDVIRK3

KASETA PODŁOGOWA NIERDZEWNA - KWADRATOWA Z KOŁNIERZEM

KASETA NIERDZEWNA + POKRYWA UCHYLNA + BLOK DO WYPROWADZANIA PRZEWODÓW

MAKSYMALNE OBCIĄŻENIE	2000 N (MAŁA POWIERZCHNIA)
MAKSYMALNE OBCIĄŻENIE	3000 N (DUŻA POWIERZCHNIA)
	IP 20
W ZAMKNIĘTYM STANIE	IP 30
DŁUGOŚĆ	MAX. 26 MM
WYKONANIE STANDARDOWE	STAL SZLACHETNA 304



HD	Referencje	↑ mm	↔ mm	↔ mm	↔ mm	Kg/szt	Magazyn	Jednostka
-	KDVIRK3	-	267		267	2,675	1	✓ szt

SPRAWDZONE WG NORMY EN 50085-2-2 KASETA NA 3 PUSZKI INSTALACYJNE TSBUR.

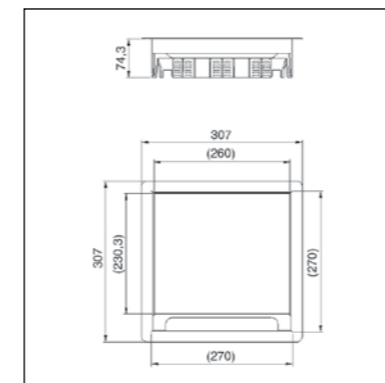
WYCIECIE POD WYKŁADZINE W STANDARDZIE 5MM ,WYSOKOŚĆ MOŻNA REGULOWAĆ ZA POMOCĄ ELEMENTU OHEV3.2 I/LUB OHEV3.5.

MONTAŻ W WYLEWCE BETONOWEJ ZA POMOCĄ UNIWERSALNYCH ZACISKÓW.- W PODŁODZE PODNIESIONEJ 30-50MM

OTWÓR W PODŁODZE PODNIESIONEJ 270 X 270MM Z TOLERANCJĄ 1-2MM

KASETA WYPOSAŻONA W BLOK DO WYJŚCIA KABLI ORAZ ZINTEGROWANY Z KASETĄ UCHWYT OTWIERAJĄCY.
KASETA Z PRZEWODEM UZIEMIAJĄCYM ŁĄCZĄCĄ POKRYWĘ Z PODSTAWĄ KASETY.

MOŻLIWOŚĆ ZWIĘKSZENIA OBCIĄŻALNOŚCI KASETY POPRZECZ ZASTOSOWANIE DODATKOWEGO ZESTAWU DO DUŻYCH OBCIĄŻEŃ KDVIZ3

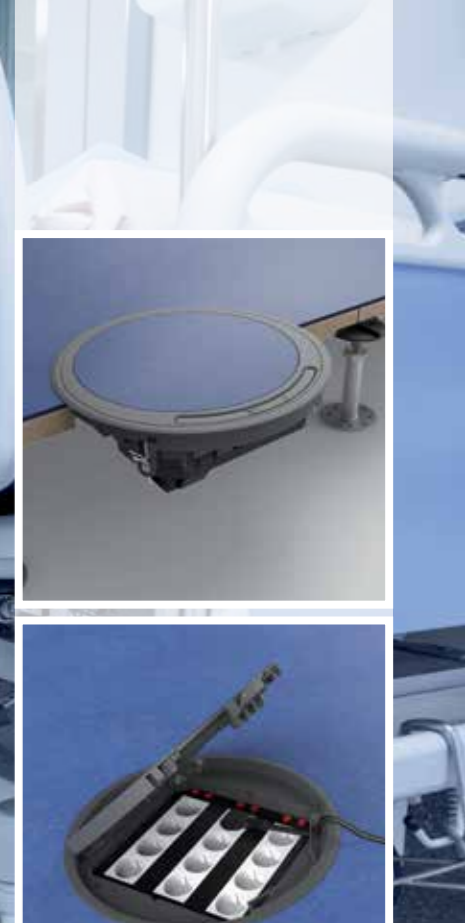




KASETA DO PODŁOGI TECHNICZNEJ



KASETA DO PODŁOGI TECHNICZNEJ



BDRKK3

KASETA REWIZYJNA OKRĄGŁA



KOLOR	SZARY RAL 7011/CZARNY RAL 9011
MAKSYMALNE OBCIĄŻENIE	1500 N (MAŁA POWIERZCHNIA)
MAKSYMALNE OBCIĄŻENIE	2000 N (DUŻA POWIERZCHNIA)
W ZAMKNIĘTYM STANIE	IP 30
DŁUGOŚĆ	MIN. 5 MM - MAX. 12 MM
GRUBOŚĆ ŚCIANKI	3 MM
WYKONANIE STANDARDOWE	POLYPROPYLEN

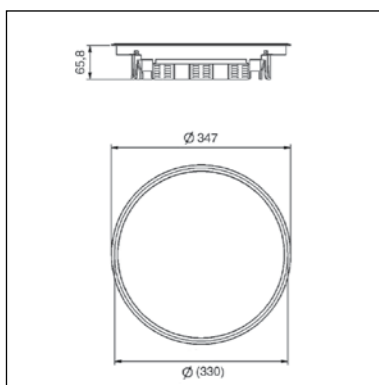
HD	Referencje	↑ mm	↔ mm	↔ mm	↔ mm	Kg/szt	📦	Magazyn	Jednostka
-	BDRKK3.5-7011	-	327		327	2,400	6	✓	szt
-	BDRKK3.5-9011	-	327		327	2,400	6	✓	szt

SPRAWDZONE WG NORMY EN 50085-2-2

WYCIĘCIE POD WYKŁADZINE W STANDARDZIE 5MM ,WYSOKOŚĆ MOŻNA REGULOWAĆ ZA POMOCĄ ELEMENTU OHER3.2 I/LUB OHER3.5.

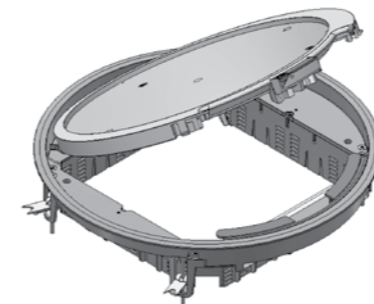
MONTAŻ W WYLEWCE BETONOWEJ ZA POMOCĄ UNIWERSALNYCH ZACISKÓW - W PODŁODZE PODNIESIONEJ 30-50MM
OTWÓR W PODŁODZE PODNIESIONEJ 330MM ŚREDNICY.

DLA PODŁÓG CZYSZCZONYCH NA SUCHO.



KDRKK3

KASETA PODŁOGOWA - OKRĄGŁA



KASETA + POKRYWA UCHYLNA + BLOK DO WYPROWADZANIA PRZEWODÓW

KOLOR	SZARY RAL 7011/CZARNY RAL 9011
MAKSYMALNE OBCIĄŻENIE	1500 N (MAŁA POWIERZCHNIA)
MAKSYMALNE OBCIĄŻENIE	2000 N (DUŻA POWIERZCHNIA)
W ZAMKNIĘTYM STANIE	IP 20
DŁUGOŚĆ	MIN. 5 MM - MAX. 12 MM
GRUBOŚĆ ŚCIANKI	3 MM
WYKONANIE STANDARDOWE	POLYPROPYLEN

HD	Referencje	↑ mm	↔ mm	↔ mm	↔ mm	Kg/szt	📦	Magazyn	Jednostka
-	KDRKK3.5-7011	-	327		327	2,450	6	✓	szt
-	KDRKK3.5-9011	-	327		327	2,450	6	✓	szt

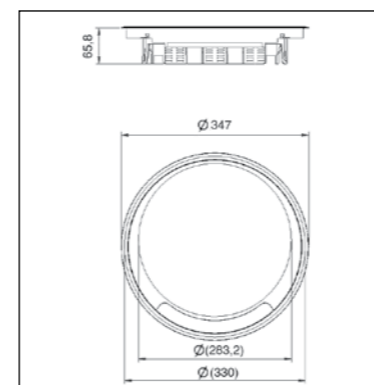
SPRAWDZONE WG NORMY EN 50085-2-2 KASETA NA 3 PUSZKI INSTALACYJNE TSBUR.

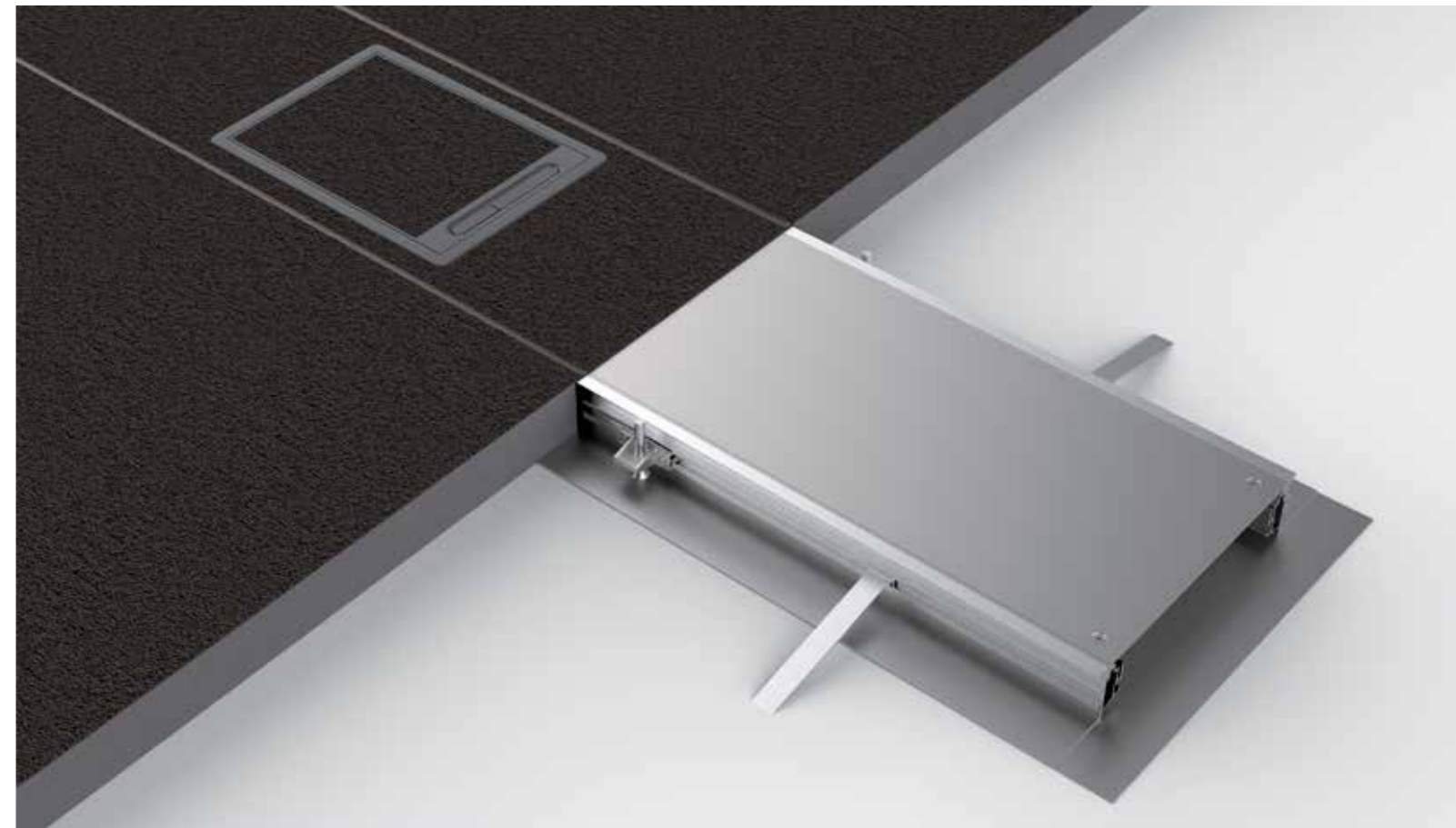
WYCIĘCIE POD WYKŁADZINE W STANDARDZIE 5MM ,WYSOKOŚĆ MOŻNA REGULOWAĆ ZA POMOCĄ ELEMENTU OHER3.2 I/LUB OHER3.5.

MONTAŻ W WYLEWCE BETONOWEJ ZA POMOCĄ UNIWERSALNYCH ZACISKÓW - W PODŁODZE PODNIESIONEJ 30-50MM.
OTWÓR W PODŁODZE PODNIESIONEJ 330MM ŚREDNICY

KASETA WYPOSAŻONA W 2 BLOKI DO WYJŚCIA KABLI ORAZ ZINTEGROWANY Z KASETĄ UCHWYT OTWIERAJĄCY.
KASETA NIE MA POTRZEBY UZIEMIANIA.

DLA PODŁÓG CZYSZCZONYCH NA SUCHO.





KANAŁY ZLICOWANE Z PODŁOŻEM



System kanałów zlicowanych z podłożem Wykładzina | Linoleum | Wykładzina Vinyłowa

Systemy podłogowe OVG to systemy zlicowane z podłogą. Te systemy kanałów mogą być otwierane na całej długości i dlatego nadają się idealnie w miejsca gdzie potrzebny jest dostęp do kabli. Pokrywy są montowane bezpośrednio w kanale. Zakres montażu takich kanałów wynosi 55-110 mm. Od wysokości 70 mm możemy do nich montować kasety podłogowe.

OVG

KANAŁ PODŁOGOWY OTWARTY ZLICOWANY



IDEALNA DO MIEJSC W KTÓRYCH ZACHODZI POTRZEBA CZĘSTEGO I ŁATWEGO DOSTĘPU DO POŁOŻONYCH INSTALACJI.

NA ZAPYTANIE DO WYSOKOŚCI 150 mm.

HD	Referencje	↑ mm	↔ mm	↔ mm	↔ mm	Kg/m	📦	Magazyn	Jednostka
-	OVG250.3	-	250		2400	9,406	24	✓	m
-	OVG350.3	-	350		2400	11,986	24	✓	m
-	OVG450.4	-	450		2400	19,228	24	✓	m

WYCZERPUJĄCE TECHNICZNE INFORMACJE NA TEMAT TEGO PRODUKTU ZNAJDĄ PAŃSTWO NA KOŃCU ROZDZIAŁU.

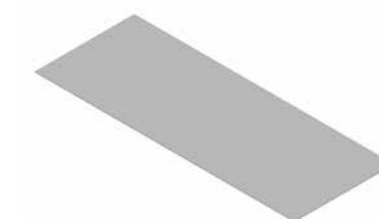
- SPRAWDZONE WG NORMY EN 50085-2-2
- ZASTOSOWANIE W PODŁODZE Z WYLEWKA BETONOWĄ DOCELOWO Z OKŁADZINĄ DYWANOWĄ, LINOLEUM LUB LAMINATOWĄ
 - ZAKRES REGULACJI KANAŁU W STANDARDZIE 55-110 MM - MOŻLIWOŚĆ ZWIĘKSZENIA DO 150 MM
 - OD WYSOKOŚCI WYLEWKI 70 MM MOŻNA ZABUDOWAĆ KASETY PODŁOGOWE
 - UNIWERSALNE KRAWĘDZIE BOCZNE MOŻNA ZASTOSOWAĆ DO KAŻDEJ WYSOKOŚCI
 - PROSTY MONTAŻ POPRZECZ ZASTOSOWANIE AKCESORI POMOCNICZYCH

KAŻDY KANAŁ W WERSJI STANDARDOWEJ SKŁADA SIĘ Z NASTĘPUJĄCYCH CZĘŚCI:

- 2 LISTWY BOCZNE Z PVC (OVGZ)
- 3 TRAWERSY (OVGTR)
- 2 PROFILE DYWANOWE Z REGULACJĄ WYSOKOŚCI WYPEŁNIENIA (OVGTAP)
- 3 PEŁNE POKRYWY KANAŁU (DOVG)
- 6 STOPEK DYSTANSOWYCH
- 16 ŚRUB MONTAŻOWYCH
- 6 KOTW DO BETONU (OVGAN)
- 12 ŚRUB 5 X16
- 6 ŚRUB DYSTANSOWYCH
- 2 WSPORNIKI

OVGBP

PŁYTA WZMACNIAJĄCA



WYKONANIE STANDARDOWE OCYNKOWANIE OGNIOWE

HD	Referencje	↑ mm	↔ mm	↔ mm	↔ mm	Kg/szt	📦	Magazyn	Jednostka
-	OVGBP250	-	380		1250	2,775	10	✓	szt
-	OVGBP350	-	480		1250	3,506	10	✓	szt
-	OVGBP450	-	580		1250	4,238	10	✓	szt

MOŻLIWOŚĆ ZAMÓWIENIA TYLKO PEŁNYCH OPAKOWAŃ

DOVG

POKRYWA KANAŁU ZLICOWANEGO



WYKONANIE STANDARDOWE		OCYNKOWANIE OGNIOWE							
HD	Referencje	↑ mm	↔ mm	↔ mm	↔ mm	Kg/szt	⊞	Magazyn	Jednostka
-	DOVG250.3	-	250	3,00	800	4,725	1		szt
-	DOVG350.3	-	350	3,00	800	6,603	1		szt
-	DOVG450.4	-	450	4,00	800	12,218	1		szt

DOVGV.2

POKRYWA KANAŁU ZLICOWANEGO POD MONTAŻ KASETY



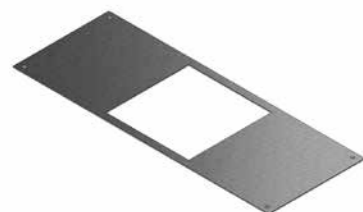
DLA POKRYWY KDVKK2 / KDVIRK2.

WYKONANIE STANDARDOWE		OCYNKOWANIE OGNIOWE							
HD	Referencje	↑ mm	↔ mm	↔ mm	↔ mm	Kg/szt	⊞	Magazyn	Jednostka
-	DOVGV250.3.2	-	250	3,00	800	3,313	1		szt

W KASECIE PODŁOGOWEJ NALEŻY ZMIENIĆ STANDARDOWE ZACISKI MOCUJĄCE NA ZACISKI DOSTARCZONE WRAZ Z POKRYWĄ DOVGV. W KANAŁE ZMIENIĆ STANDARDOWĄ POKRYWĘ NA POKRYWĘ Z WYCIĘTYM OTWOREM DOVGV. DO POKRYWY ZAMONTOWAĆ KASETĘ PODŁOGOWĄ.

DOVGV.3

POKRYWA KANAŁU ZLICOWANEGO POD MONTAŻ KASETY



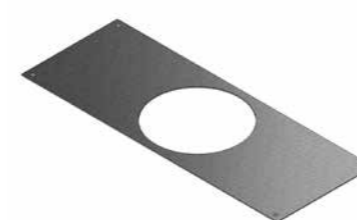
DLA POKRYWY KDVKK3 / KDVIRK3.

WYKONANIE STANDARDOWE		OCYNKOWANIE OGNIOWE							
HD	Referencje	↑ mm	↔ mm	↔ mm	↔ mm	Kg/szt	⊞	Magazyn	Jednostka
-	DOVGV350.3.3	-	350	3,00	800	4,783	1		szt
-	DOVGV450.4.3	-	450	4,00	800	8,843	1		szt

W KASECIE ZMIENIĆ STANDARDOWE KLEMY MOCUJĄCE NA KLEMY DOSTARCZONE Z POKRYWĄ DOVG. ZAMIENIĆ STANDARDOWĄ POKRYWĘ KANAŁU NA POKRYWĘ Z WYCIĘTYM OTWOREM POD KASETĘ DOVG.257. ZAMONTOWAĆ KASETĘ W POKRYWIE DOVG I PRZYKRĘCIĆ ZA POMOC DOSTARCZONYCH Z POKRYWĄ KLEM MOCUJĄCYCH

DOVGR.3

POKRYWA KANAŁU ZLICOWANEGO



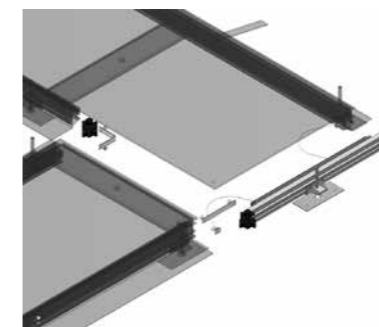
DLA KASETY KDRKK3.

WYKONANIE STANDARDOWE		OCYNKOWANIE OGNIOWE							
HD	Referencje	↑ mm	↔ mm	↔ mm	↔ mm	Kg/szt	⊞	Magazyn	Jednostka
-	DOVGR450.4.3	-	450	4,00	800	9,450	1		szt

W KASECIE ZMIENIĆ STANDARDOWE KLEMY MOCUJĄCE NA KLEMY DOSTARCZONE Z POKRYWĄ DOVGR3. ZAMIENIĆ STANDARDOWĄ POKRYWĘ KANAŁU NA POKRYWĘ Z WYCIĘTYM OTWOREM POD KASETĘ DOVGR.3 ZAMONTOWAĆ KASETĘ W POKRYWIE DOVGR.3 I PRZYKRĘCIĆ ZA POMOC DOSTARCZONYCH Z POKRYWĄ KLEM MOCUJĄCYCH

OVGB

ŁUK KANAŁU ZLICOWANEGO



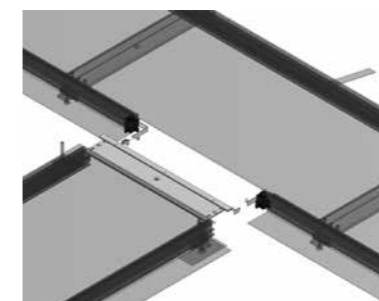
ŁĄCZNIK (OVGHV) + ZAKOŃCZENIE(OVGE) + TRAVERSA (OVGTR)+ 2 ZACISKI UZIEMIAJĄCE (OVGEQ - OVGEQ(H)).

HD	Referencje	↑ mm	↔ mm	↔ mm	↔ mm	Kg/szt	⊞	Magazyn	Jednostka
-	OVGB250.3	-	250			1,011	1	✓	szt
-	OVGB350.3	-	350			1,307	1	✓	szt
-	OVGB450.4	-	450			1,661	1	✓	szt

WYCZERPUJĄCE TECHNICZNE INFORMACJE NA TEMAT TEGO PRODUKTU ZNAJDĄ PAŃSTWO NA KONCU ROZDZIAŁU.

OVGT

KSZTAŁTKA T KANAŁU ZLICOWANEGO



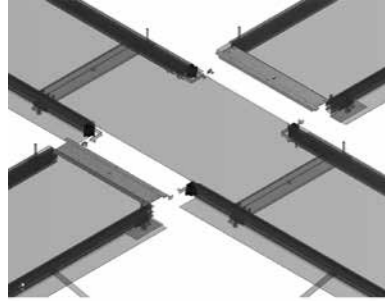
2 ŁĄCZNIKI (OVGHV) + TRAVERSA (OVGTR) + 2 ZACISKI UZIEMIAJĄCE (OVGEQH)

HD	Referencje	↑ mm	↔ mm	↔ mm	↔ mm	Kg/szt	⊞	Magazyn	Jednostka
-	OVGT250.3	-	250			0,466	1	✓	szt
-	OVGT350.3	-	350			0,799	1	✓	szt
-	OVGT450.4	-	450			1,073	1	✓	szt

WYCZERPUJĄCE TECHNICZNE INFORMACJE NA TEMAT TEGO PRODUKTU ZNAJDĄ PAŃSTWO NA KONCU ROZDZIAŁU.

OVGK

CZWÓRNIK KANAŁU ZLICOWANEGO



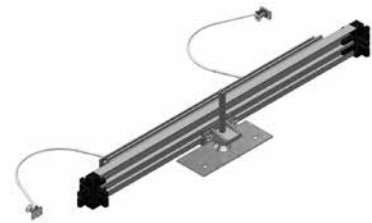
4 ŁĄCZNIKI (OVGHV) + 2 TRAVERSA (OVGTR) + 4 ZACISKI UZIEMIAJĄCE (OVGEQH)

HD	Referencje	↑ mm	↔ mm	↔ mm	↔ mm	Kg/szt	⊞	Magazyn	Jednostka
-	OVGK250.3	-	250			1,166	1	✓	szt
-	OVGK350.3	-	350			1,598	1	✓	szt
-	OVGK450.4	-	450			2,146	1	✓	szt

WYCZERPUJĄCE TECHNICZNE INFORMACJE NA TEMAT TEGO PRODUKTU ZNAJDĄ PAŃSTWO NA KOŃCU ROZDZIAŁU.

OVGE

ZAKOŃCZENIE KANAŁU ZLICOWANEGO

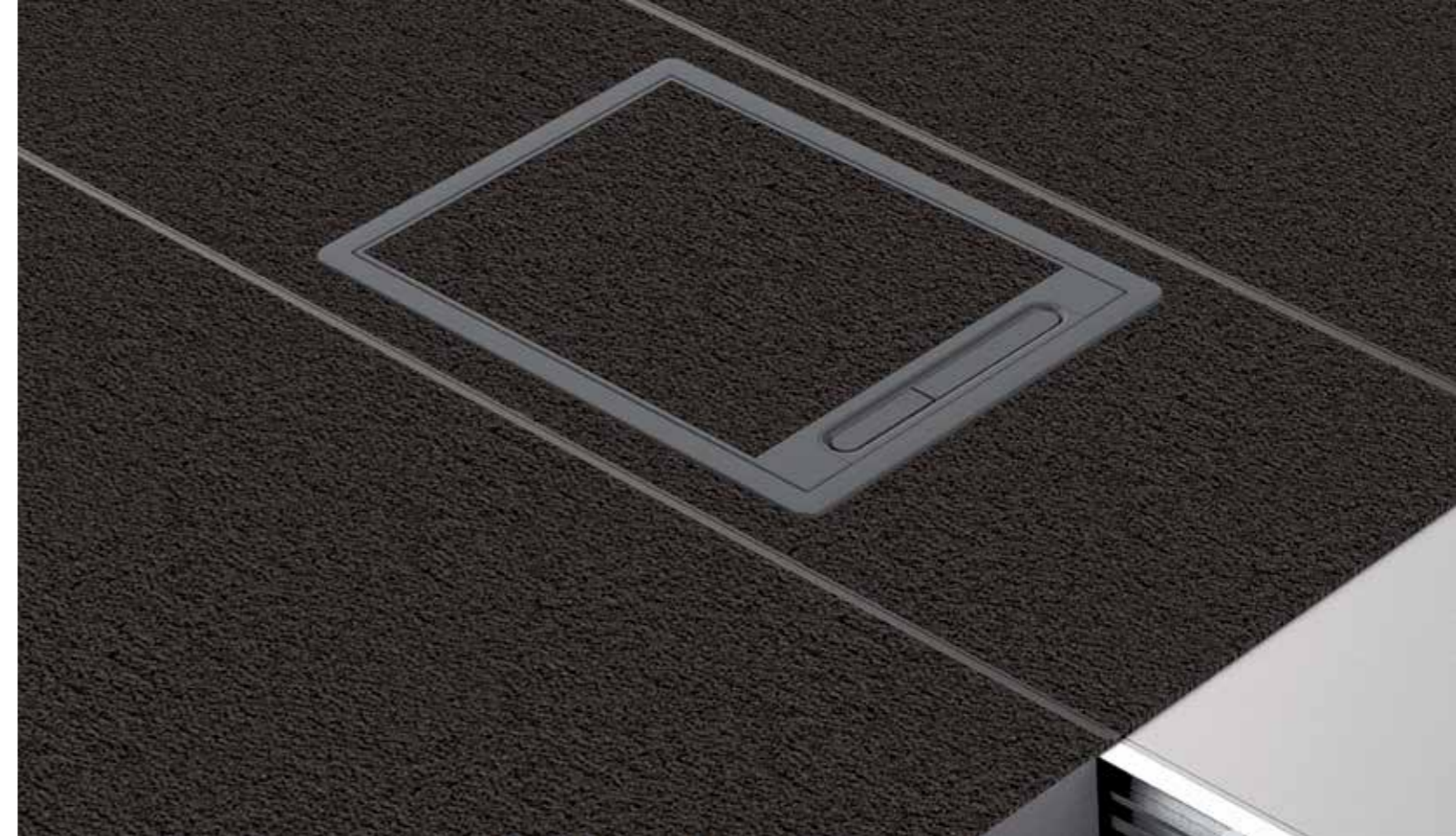


2 ŁĄCZNIKI (OVGHV) + ZAKOŃCZENIE(OVGE) + PŁYTA PODŁOGOWA (OVGVST) + 2 KABEL UZIEMIAJĄCY.

HD	Referencje	↑ mm	↔ mm	↔ mm	↔ mm	Kg/szt	⊞	Magazyn	Jednostka
-	OVGE250.3	-	250			0,438	1	✓	szt
-	OVGE350.3	-	350			0,518	1	✓	szt
-	OVGE450.4	-	450			0,598	1	✓	szt

WYCZERPUJĄCE TECHNICZNE INFORMACJE NA TEMAT TEGO PRODUKTU ZNAJDĄ PAŃSTWO NA KOŃCU ROZDZIAŁU.

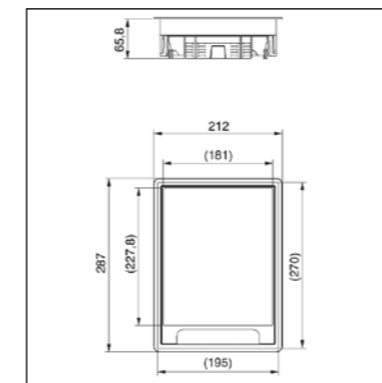
DO ZAKOŃCZENIA KANAŁU OVG. KABEL UZIEMIAJĄCY DOSTARCZANY JEST W KOMPLECIE. KABEL NALEŻY ZAMOCOWAĆ W KANAŁE ZA POMOCĄ 2 ŁĄCZNIKÓW.



KANAŁY ZLICOWANE Z PODŁOŻEM

KDVKK2

KASETA PODŁOGOWA UNIWERSALNA - PROSTOKĄTNA



KASETA + POKRYWA UCHYLNA + BLOK DO WYPROWADZANIA PRZEWODÓW

KOLOR	SZARY RAL 7011/CZARNY RAL 9011
MAKSYMALNE OBCIĄŻENIE	1500 N (MAŁA POWIERZCHNIA)
MAKSYMALNE OBCIĄŻENIE	2000 N (DUŻA POWIERZCHNIA)
	IP 20
W ZAMKNIĘTYM STANIE	IP 30
DŁUGOŚĆ	MIN. 5 MM - MAX. 12 MM
GRUBOŚĆ ŚCIANKI	3 MM
WYKONANIE STANDARDOWE	POLYPROPYLEN

HD	Referencje	↑ mm	↔ mm	↔ mm	↔ mm	Kg/szt	⊞	Magazyn	Jednostka
-	KDVKK2.5-7011	-	192		267	1,650	6	✓	szt
-	KDVKK2.5-9011	-	192		267	1,650	6	✓	szt

SPRAWDZONE WG NORMY EN 50085-2-2 KASETA NA 2 PUSZKI INSTALACYJNE TSBUR.

WYCIECIE POD WYKŁADZINĘ W STANDARDZIE 5MM ,WYSOKOŚĆ MOŻNA REGULOWAĆ ZA POMOCĄ ELEMENTU OHEV2.2 I/LUB OHEV2.5.

ZAMIENIĆ DOSTARCZONE Z KASETĄ STANDARDOWE KLEMY MOCUJĄCE NA KLEMY DOSTARCZONE Z POKRYWĄ DOVG

KASETA WYPOSAŻONA W BLOK DO WYJŚCIA KABLI ORAZ ZINTEGROWANY Z KASETĄ UCHWYT OTWIERAJĄCY.
KASETA NIE MA POTRZEBY UZIEMIANIA.



KANAŁY ZLICOWANE Z PODŁOŻEM

KANAŁY ZLICOWANE Z PODŁOŻEM

KDVIRK2

KASETA PODŁOGOWA NIERDZEWNA - PROSTOKĄTNA Z KOŁNIERZEM

KASETA NIERDZEWNA Z KOŁNIERZEM + POKRYWA UCHYLNA + BLOK DO WYPROWADZENIA KABLI

MAKSYMALNE OBCIĄŻENIE	2000 N (MAŁA POWIERZCHNIA)
MAKSYMALNE OBCIĄŻENIE	3000 N (DUŻA POWIERZCHNIA)
	IP 20
W ZAMKNIĘTYM STANIE	IP 30
DŁUGOŚĆ	MAX. 26 MM
WYKONANIE STANDARDOWE	STAL SZLACHETNA 304



HD	Referencje	mm	mm	mm	mm	Kg/szt	Magazyn	Jednostka
-	KDVIRK2	-	192		267	2,125	1	✓ szt

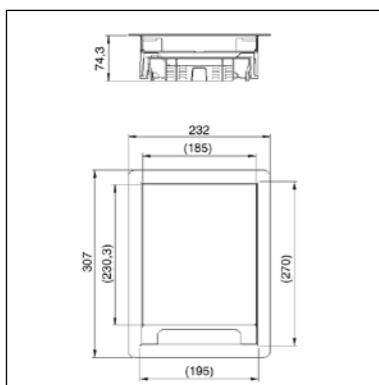
SPRAWDZONE WG NORMY EN 50085-2-2 KASETA NA 2 PUSZKI INSTALACYJNE TSBUR.

WYCIĘCIE POD WYKŁADZINĘ W STANDARDZIE 5MM, WYSOKOŚĆ MOŻNA REGULOWAĆ ZA POMOCĄ ELEMENTU OHEV2.2 I/LUB OHEV2.5.

ZAMIENIĆ DOSTARCZONE Z KASETĄ STANDARDOWE KLEMY MOCUJĄCE NA KLEMY DOSTARCZONE Z POKRYWĄ DOVG

KASETA WYPOSAŻONA W BLOK DO WYJŚCIA KABLI ORAZ ZINTEGROWANY Z KASETĄ UCHWYT OTWIERAJĄCY. PRZEWÓD UZIEMIAJĄCY POMIĘDZY POKRYWĄ A PODSTAWĄ KASETY

TYLKO DLA PODŁÓG CZYSZCZONYCH NA SUCHO

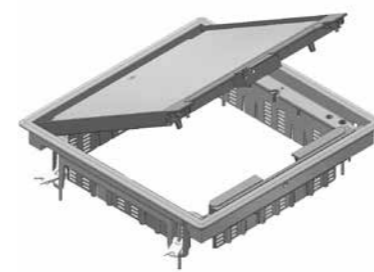


KDVKK3

KASETA PODŁOGOWA UNIWERSALNA - KWADRATOWA

KASETA + POKRYWA UCHYLNA + BLOK DO WYPROWADZANIA PRZEWODÓW

KOLOR	SZARY RAL 7011/CZARNY RAL 9011
MAKSYMALNE OBCIĄŻENIE	1500 N (MAŁA POWIERZCHNIA)
MAKSYMALNE OBCIĄŻENIE	2000 N (DUŻA POWIERZCHNIA)
	IP 20
W ZAMKNIĘTYM STANIE	IP 30
DŁUGOŚĆ	MIN. 5 MM - MAX. 12 MM
GRUBOŚĆ ŚCIANKI	3 MM
WYKONANIE STANDARDOWE	POLYPROPYLEN



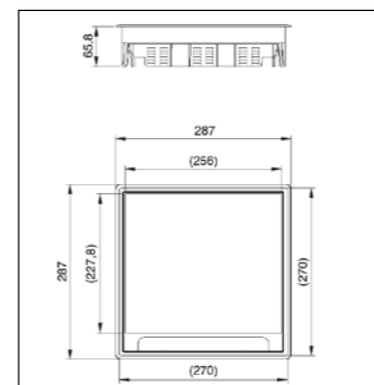
HD	Referencje	mm	mm	mm	mm	Kg/szt	Magazyn	Jednostka
-	KDVKK3.5-7011	-	267		267	2,200	6	✓ szt
-	KDVKK3.5-9011	-	267		267	2,200	6	✓ szt

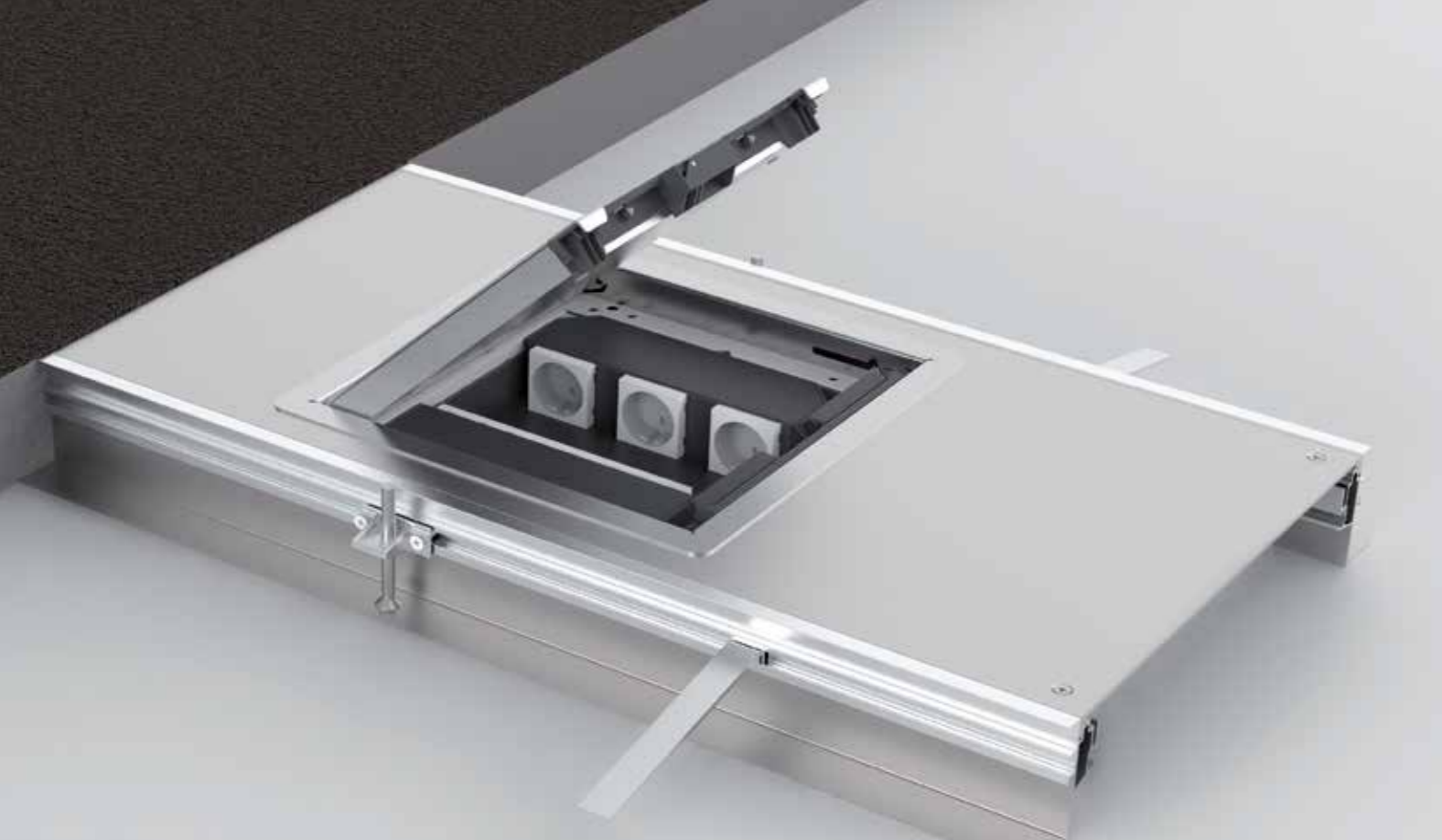
SPRAWDZONE WG NORMY EN 50085-2-2 KASETA NA 3 PUSZKI INSTALACYJNE TSBUR.

WYCIĘCIE POD WYKŁADZINĘ W STANDARDZIE 5MM, WYSOKOŚĆ MOŻNA REGULOWAĆ ZA POMOCĄ ELEMENTU OHEV3.2 I/LUB OHEV3.5.

ZAMIENIĆ DOSTARCZONE Z KASETĄ STANDARDOWE KLEMY MOCUJĄCE NA KLEMY DOSTARCZONE Z POKRYWĄ DOVG

KASETA WYPOSAŻONA W BLOK DO WYJŚCIA KABLI ORAZ ZINTEGROWANY Z KASETĄ UCHWYT OTWIERAJĄCY. KASETA NIE MA POTRZEBY UZIEMIANIA.





KANAŁY ZLICOWANE Z PODŁOŻEM

KDVRK3

KASETA PODŁOGOWA NIERDZEWNA - KWADRATOWA Z KOŁNIERZEM

KASETA NIERDZEWNA + POKRYWA UCHYLNA + BLOK DO WYPROWADZANIA PRZEWODÓW

MAKSYMALNE OBCIĄŻENIE 2000 N (MAŁA POWIERZCHNIA)

MAKSYMALNE OBCIĄŻENIE 3000 N (DUŻA POWIERZCHNIA)

IP 20

W ZAMKNIĘTYM STANIE IP 30

DŁUGOŚĆ MAX. 26 MM

WYKONANIE STANDARDOWE STAL SZLACHETNA 304



HD	Referencje	↑ mm	↔ mm	↔ mm	↔ mm	Kg/szt	📦	Magazyn	Jednostka
-	KDVRK3	-	267		267	2,675	1	✓	szt

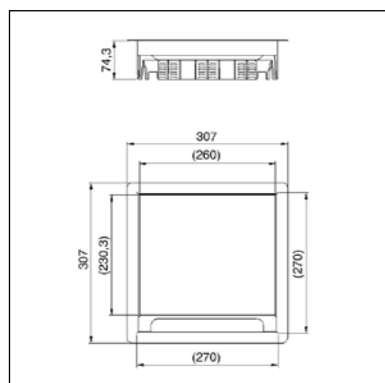
SPRAWDZONE WG NORMY EN 50085-2-2 KASETA NA 3 PUSZKI INSTALACYJNE TSBUR.

WYCIĘCIE POD WYKŁADZINE W STANDARDZIE 5MM, WYSOKOŚĆ MOŻNA REGULOWAĆ ZA POMOCĄ ELEMENTU OHEV3.2 I/LUB OHEV3.5.

ZAMIENIĆ DOSTARCZONE Z KASETĄ STANDARDOWE KLEMY MOCUJĄCE NA KLEMY DOSTARCZONE Z POKRYWĄ DOVG

KASETA WYPOSAŻONA W BLOK DO WYJŚCIA KABLI ORAZ ZINTEGROWANY Z KASETĄ UCHWYT OTWIERAJĄCY. PRZEWÓD UZIEMIAJĄCY POMIĘDZY POKRYWĄ A PODSTAWĄ KASETY

TYLKO DLA PODŁÓG CZYSZCZONYCH NA SUCHO



KANAŁY ZLICOWANE Z PODŁOŻEM

KDRKK3

KASETA PODŁOGOWA - OKRĄGŁA

KASETA + POKRYWA UCHYLNA + BLOK DO WYPROWADZANIA PRZEWODÓW

KOLOR SZARY RAL 7011/CZARNY RAL 9011

MAKSYMALNE OBCIĄŻENIE 1500 N (MAŁA POWIERZCHNIA)

MAKSYMALNE OBCIĄŻENIE 2000 N (DUŻA POWIERZCHNIA)

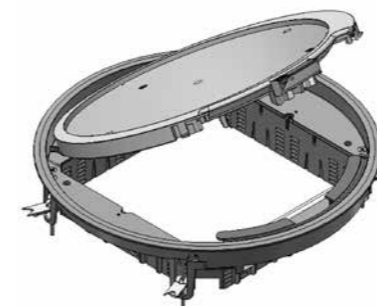
IP 20

W ZAMKNIĘTYM STANIE IP 30

DŁUGOŚĆ MIN. 5 MM - MAX. 12 MM

GRUBOŚĆ ŚCIANKI 3 MM

WYKONANIE STANDARDOWE POLYPROPYLEN



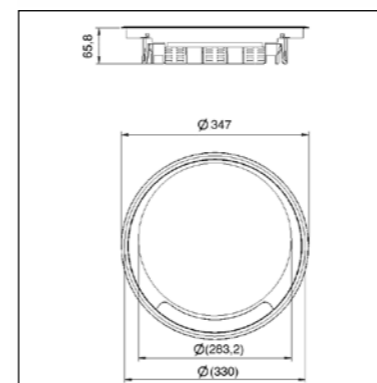
HD	Referencje	↑ mm	↔ mm	↔ mm	↔ mm	Kg/szt	📦	Magazyn	Jednostka
-	KDRKK3.5-7011	-	327		327	2,450	6	✓	szt
-	KDRKK3.5-9011	-	327		327	2,450	6	✓	szt

SPRAWDZONE WG NORMY EN 50085-2-2 KASETA NA 3 PUSZKI INSTALACYJNE TSBUR.

WYCIĘCIE POD WYKŁADZINE W STANDARDZIE 5MM, WYSOKOŚĆ MOŻNA REGULOWAĆ ZA POMOCĄ ELEMENTU OHER3.2 I/LUB OHER3.5.

ZAMIENIĆ DOSTARCZONE Z KASETĄ STANDARDOWE KLEMY MOCUJĄCE NA KLEMY DOSTARCZONE Z POKRYWĄ DOVG

KASETA WYPOSAŻONA W BLOK DO WYJŚCIA KABLI ORAZ ZINTEGROWANY Z KASETĄ UCHWYT OTWIERAJĄCY. KASETA NIE MA POTRZEBY UZIEMIANIA.



OVGZ

KSZTAŁTOWNIK UNIWERSALNY PCV DO KANAŁU ZLICOWANEGO



KOLOR		CZARNY RAL 9011							
WYKONANIE STANDARDOWE		POLYWINYLCHLORID							
HD	Referencje	↑ mm	↔ mm	↔ mm	↔ mm	Kg/m	📦	Magazyn	Jednostka
-	OVGZ	-				2400	0,370	24	m

OVGP

PROFIL KANAŁU ZLICOWANEGO



WYKONANIE STANDARDOWE		ALUMINIUM							
HD	Referencje	↑ mm	↔ mm	↔ mm	↔ mm	Kg/m	📦	Magazyn	Jednostka
-	OVGP4	-				2400	0,803	24	m

OVGTR

TRAWERSA KANAŁU ZLICOWANEGO



DODATKOWA PODPÓRKA DO MONTAŻU W POKRYWIE.									
WYKONANIE STANDARDOWE		OCYNKOWANIE OGNIOWE							
HD	Referencje	↑ mm	↔ mm	↔ mm	↔ mm	Kg/szt	📦	Magazyn	Jednostka
-	OVGTR250	-	250			0,430	10		szt
-	OVGTR350	-	350			0,616	10		szt
-	OVGTR450	-	450			0,804	10		szt

ZAMÓWIENIA PRZEZ PEŁNE OPAKOWANIA.

OVGVST

PŁYTA PODŁOGOWA KANAŁU ZLICOWANEGO



HD	Referencje	↑ mm	↔ mm	↔ mm	↔ mm	Kg/szt	📦	Magazyn	Jednostka
-	OVGVST	-				0,110	12		szt

ZAMÓWIENIA PRZEZ PEŁNE OPAKOWANIA.

OVGAN

KOTWA MOCUJĄCA KANAŁ W BETONIE



KOLOR		CZARNY RAL 9011							
WYKONANIE STANDARDOWE		POLYPROPYLEN							
HD	Referencje	↑ mm	↔ mm	↔ mm	↔ mm	Kg/szt	📦	Magazyn	Jednostka
-	OVGAN	-				0,010	50		szt

OVGTAP

MASKOWNICA BRZEGU KANAŁU ZLICOWANEGO Z WYKŁADZINĄ



KOLOR		CZARNY RAL 9011							
WYKONANIE STANDARDOWE		POLYWINYLCHLORID							
HD	Referencje	↑ mm	↔ mm	↔ mm	↔ mm	Kg/m	📦	Magazyn	Jednostka
-	OVGTAP3	-				2400	0,090	24	m
-	OVGTAP4	-				2400	0,084	24	m

OVGTAP3 FOR OVG250.3 AND OVG350.3.
OVGTAP4 FOR OVG450.4.

OVGHV

ŁĄCZNIK KANAŁU PODŁOGOWEGO

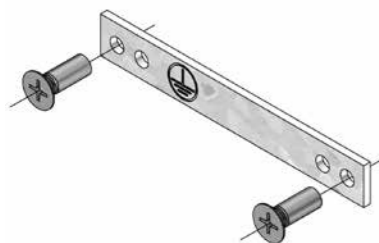


KOLOR		SCHWARZ RAL 9011							
WYKONANIE STANDARDOWE		POLYPROPYLEN							
HD	Referencje	↑ mm	↔ mm	↔ mm	↔ mm	Kg/szt	📦	Magazyn	Jednostka
-	OVGHV	-				0,010	1		szt

ZAMÓWIENIA PRZEZ PEŁNE OPAKOWANIA.

OVGEQ

ZŁĄCZKA UZIEMIAJĄCA KANAŁU ZLICOWANEGO



WYKONANIE STANDARDOWE		OCYNKOWANIE OGNIOWE							
HD	Referencje	↑ mm	↔ mm	↔ mm	↔ mm	Kg/szt	📦	Magazyn	Jednostka
-	OVGEQ	-				0,020	1		szt

ZAMÓWIENIA PRZEZ PEŁNE OPAKOWANIA.

OVGEQH

ZŁĄCZKA UZIEMIAJĄCA KANAŁU ZLICOWANEGO

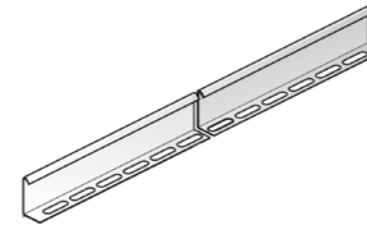


WYKONANIE STANDARDOWE		OCYNKOWANIE OGNIOWE							
HD	Referencje	↑ mm	↔ mm	↔ mm	↔ mm	Kg/szt	📦	Magazyn	Jednostka
-	OVGEQH	-				0,020	1		szt

ZAMÓWIENIA PRZEZ PEŁNE OPAKOWANIA.

SLOS

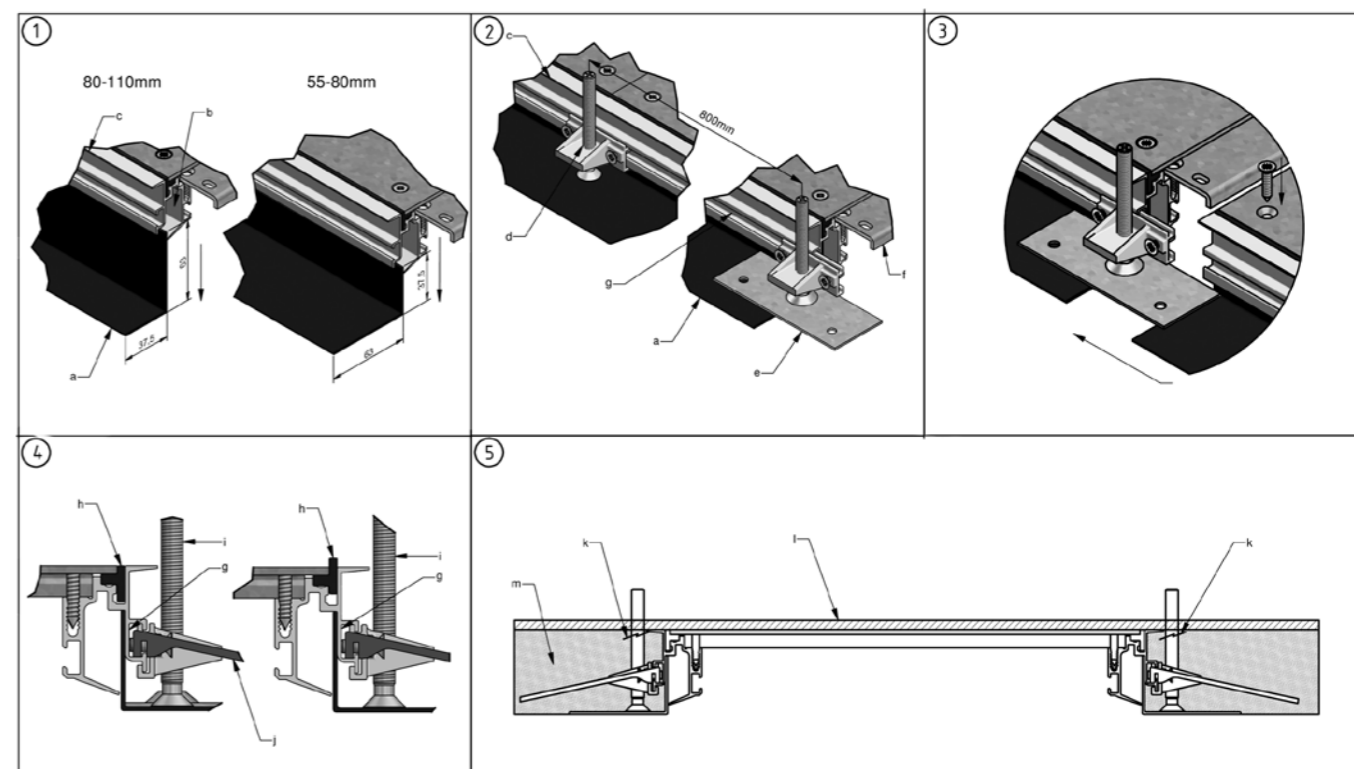
PRZEGRODA



WYKONANIE STANDARDOWE		OCYNKOWANIE OGNIOWE							
WYKONANIE OPCJA HD		OCYNKOWANE ZANURZENIOWO							
HD	Referencje	↑ mm	↔ mm	↔ mm	↔ mm	Kg/m	📦	Magazyn	Jednostka
HD	SLOS35	35			3000	0,330	150	✓	m
HD	SLOS60	60			3000	0,511	120	✓	m
HD	SLOS85	85			3000	0,680	60	✓	m
HD	SLOS110	110			3000	0,820	30	✓	m

OVG

INSTRUKCJA MONTAŻU



1) Wepchnij uniwersalne części boczne OVGZ (a) w szczelinę (b) aluminiowego profilu OVGPR (c). Zakres poziomowania 55-80 mm.

2) Zamontuj trzy śruby poziomujące (d) dla każdego profilu aluminiowego OVGPR (c). Dwa panele podłogowe OGVST, które są wyposażone w stopkę (e) montuje się na końcu do którego dołączony jest trawers OVGTR (f). Te dwa panele podłogowe OGVST muszą być tak ustawione że nakładają się na połowę swojej długości z następującym kanałem.

3) Dwie dolne płyty OGVST, które nakładają się z następującym kanałem na ponad połowie swojej własnej długości służą do połączenia z profilem aluminiowym.

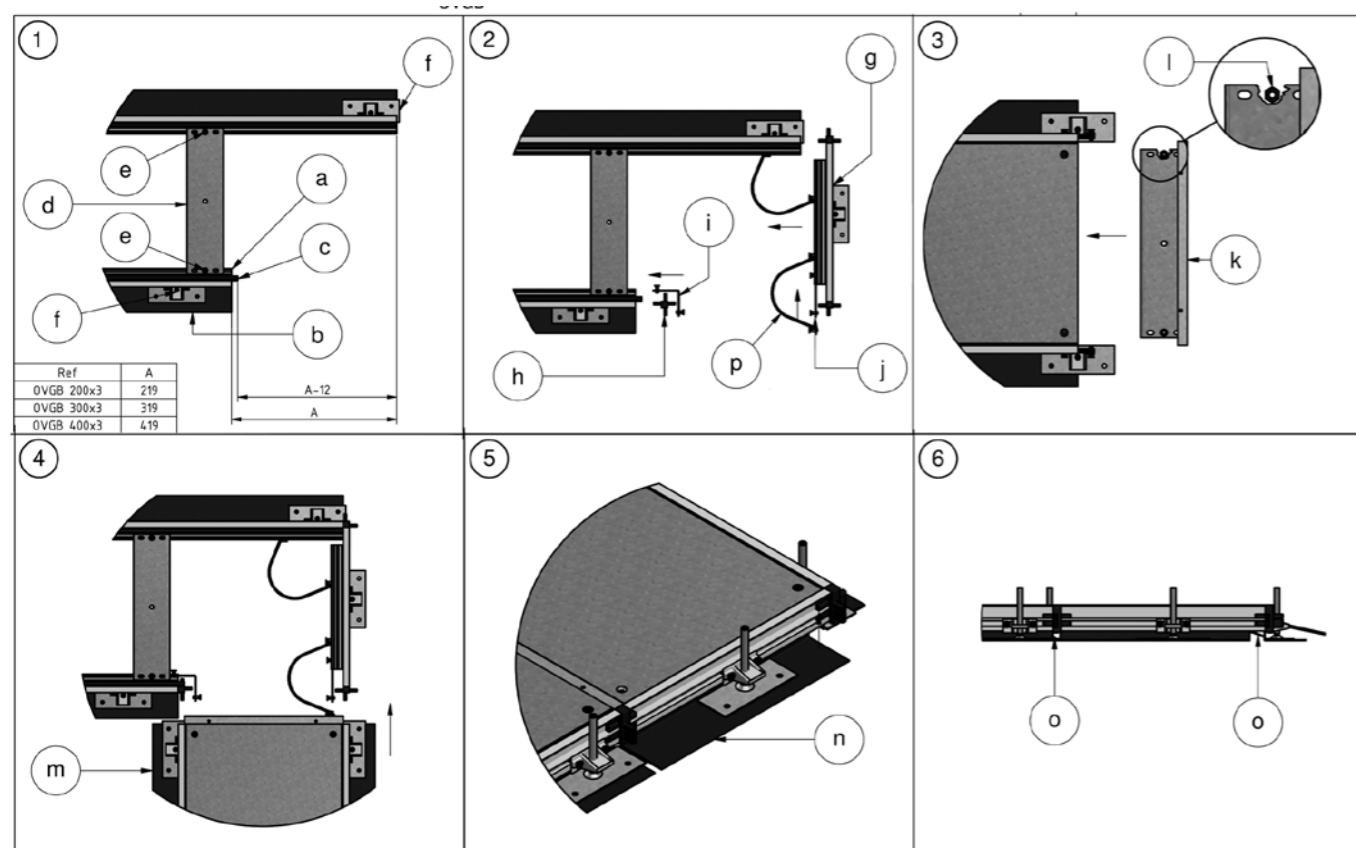
4) Określ, w jaki sposób chcesz użyć profilu dywanowego OVGTP3 (h), zatopionego lub nie. Dokręć śruby poziomujące (i) w prawo w celu podwyższenia konstrukcji. Przekręć śruby poziomujące (i) w lewo, aby obniżyć poziom konstrukcji. Ewentualne otwory przez które mogłaby dostać się wylewka betonowa do środka kanału. zaklej taśmą uszczelniającą.

5) dla tak zmontowanej konstrukcji możemy zalać wylewką betonową a po jej wyschnięciu możemy zakryć wykładziną dywanową lub linoleum. Uwaga ! Jeśli chcesz uzyskać wysokość niższą niż 80 mm, musisz obniżyć śruby poziomujące poniżej górnej krawędzi. Skróć profil aluminiowy (k) przed wylaniem jastrychu (m).

Uwaga - Podczas zakładania lub zdejmowania kabli zalecamy, aby nie usuwać trawersy między profilami aluminiowymi.

OVGB

INSTRUKCJA MONTAŻU



1. skrócić profil aluminiowy OVGPR (a) oraz listwę boczną OVGZ (b) o długość podana w tabeli. Usunąć z listwy dywanowej OVGTRAP (c) kawałek tak żeby listwa była krótsza o 12 cm. Dopasować pozycję trawersy OVGTR (d) w taki sposób żeby leżała pomiędzy 2 profilami aluminiowymi a następnie przytwierdzić ją 2 śrubami (e) Przesunąć stopki montażowe (f) zgodnie z rysunkiem

2. Zamontować klemę uziemiającą pod zakończeniem (i) i PVC łącznikiem (h) i profilu aluminiowym. Przymocować do profilu aluminiowego prawą klemę uziemiającą (j), PVC łącznik (h) oraz 2 kable uziemiające (p) Wsuń końcówkę (g) na dłuższy kawałek z którego chcesz zrobić odgałęzienie i podłącz kabel uziemiający.

3. Dopasuj trawersę do podkładek dystansowych (k) pod pokrywę w miejscu w którym ma być zrobione odgałęzienie. Aby utrzymać trawersę na właściwym poziomie, dostarczone nakrętki M6 (1) muszą być umieszczone wzdłuż obu krawędzi poniżej środkowego otworu poprzeczki. Zamocuj pokrywę i trawersę w środkowym otworze poprzeczki

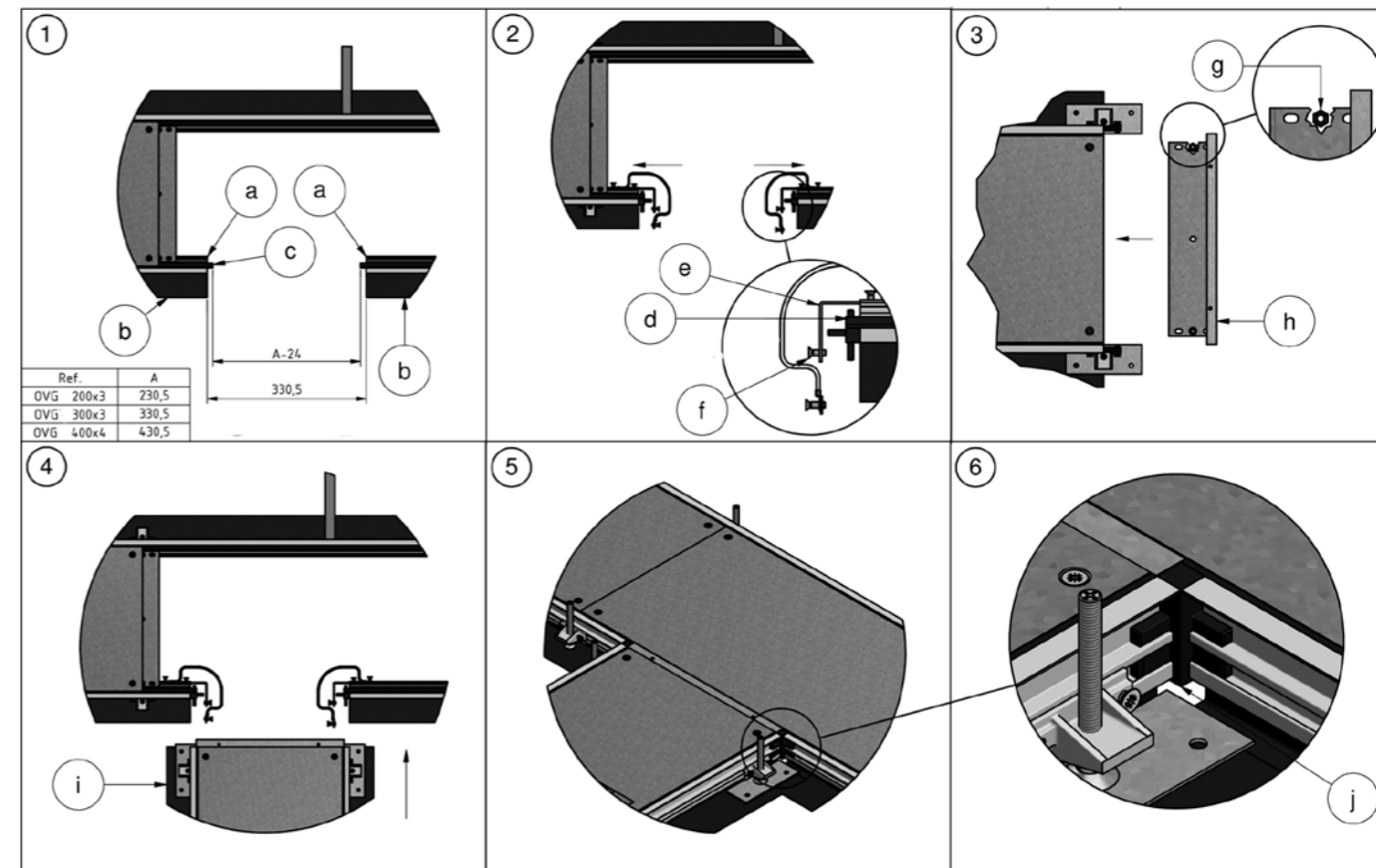
4. Przesuń profil w miejscu z którego chcesz zrobić odgałęzienie (m) na PVC łącznik i podłącz 2 kabek uziemiający.

5. Wypoziomuj kanał podłogowy, aż wszystko znajdzie się na tej samej wysokości. 5. Wytnij kawałek nadmiernej długości krawędzi, aby można go było wsunąć pod zakończenie i poprawnie uszczelnić. Dopasuj wszystko na taką samą wysokość

6. Uszczelnij wszystkie powstałe otwory np taśmą izolacyjną

OVGT

INSTRUKCJA MONTAŻU



1. Skróć profil aluminiowy (a) i profile boczne (b) o długość podaną w tabeli. Usun z krawędzi profilu dywanowego (c) kawałek który jest o 24 mm krótszy, tak aby krawędź wykładziny wystawała 12 mm poza profil aluminiowy po obu stronach.

2. Umieść dwa zaciski uziemiające pod kątem (e) razem z 2 PVC łącznikami narożnymi (d) i 2 przewodami uziemiającymi (k) w profilach aluminiowych w miejscu w której chcesz zrobić odgałęzienie. Przymocuj zaciski uziemiające (e) za pomocą dostarczonych śrub M5 (f).

3. Umieść trawersę poprzeczną dla elementów pośrednich (h) pod pokrywę, w miejscu w którym chcesz zrobić odgałęzienie. Aby utrzymać trawersę na właściwym poziomie, dostarczone nakrętki M6 (g) należy umieścić wzdłuż obu krawędzi poniżej środkowego otworu poprzeczki. Zamocuj pokrywę i poprzeczkę w środkowym otworze poprzeczki.

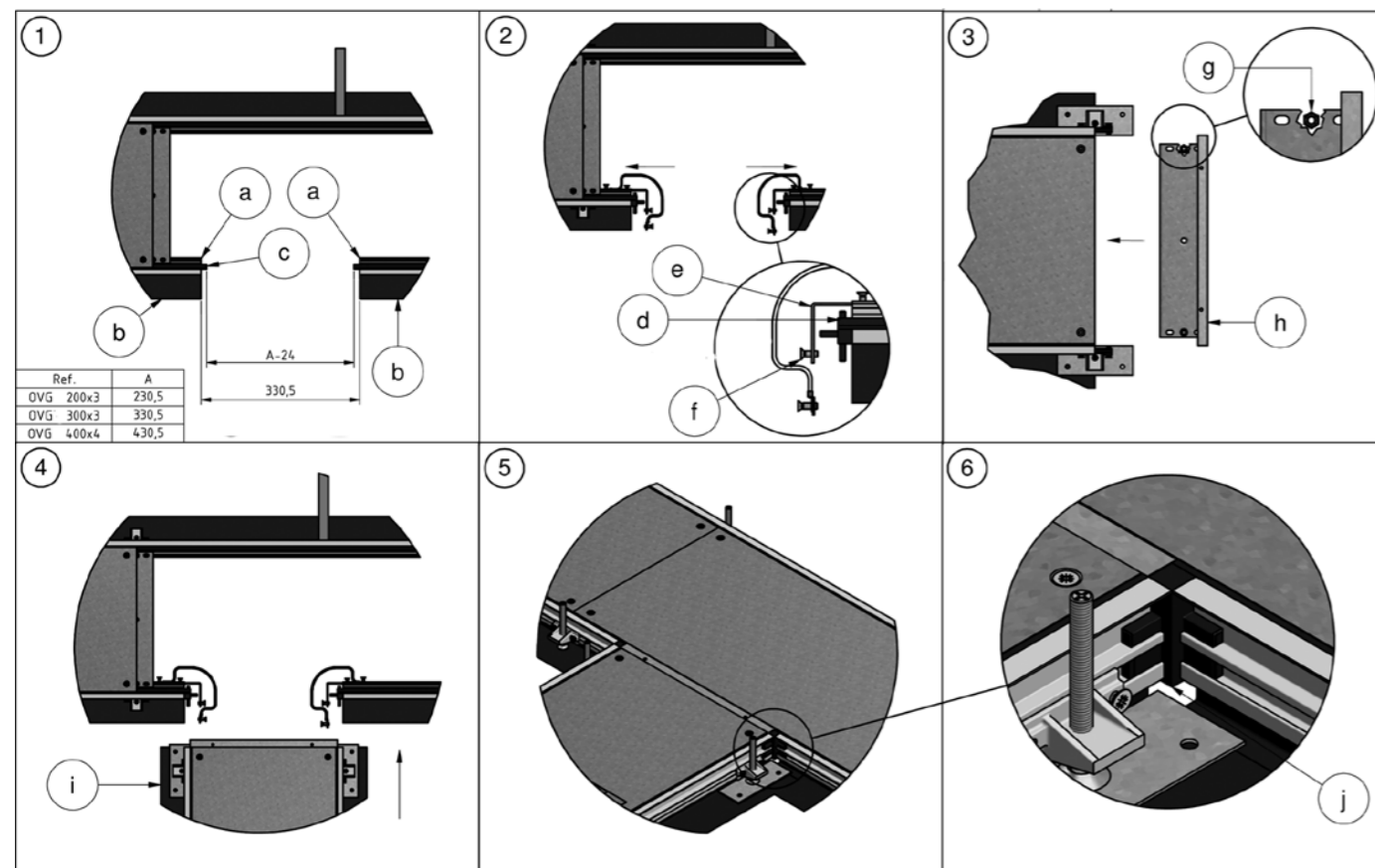
4. Przesuń do miejsca w profilu w którym chcesz zrobić odgałęzienie (m), PVC łączników narożnych i klipsów uziemiających, które przymocowałeś na profilu aluminiowym w miejscu z którego chcesz zrobić rozgałęzienie.

5. Wypoziomuj kanał podłogowy, aż wszystko znajdzie się na tej samej wysokości.

6. Uszczelnij wszystkie powstałe otwory (J) taśmą izolacyjną

OVGK

INSTRUKCJA MONTAŻU



1. Skróć profil aluminiowy (a) i krawędzi (b) o długość wskazaną w tabeli. Usuń z krawędzi dywanu (c) kawałek który jest o 24 mm krótszy, tak aby krawędź dywanu wystawała po obu stronach o 12 mm ponad profilem aluminiowym .

2. Umieść dwa klipsy uziemiające pod kątem (e) wraz z 2 łącznikami narożnymi (d) w profilach aluminiowych w miejscu z którego chcesz zrobić odgałęzienie. Zamocuj zaciski uziemiające (e) za pomocą dostarczonych śrub M5 (f).

3. Umieść trawerse poprzeczną dla elementów pośrednich (h) pod pokrywą, w miejscu w którym chcesz zrobić odgałęzienie. Aby utrzymać trawerse na właściwym poziomie, dostarczone nakrętki M6 (g) należy umieścić wzdłuż obu krawędzi poniżej środkowego otworu poprzeczki.. Zamocuj pokrywę i poprzeczkę w środkowym otworze poprzeczki.

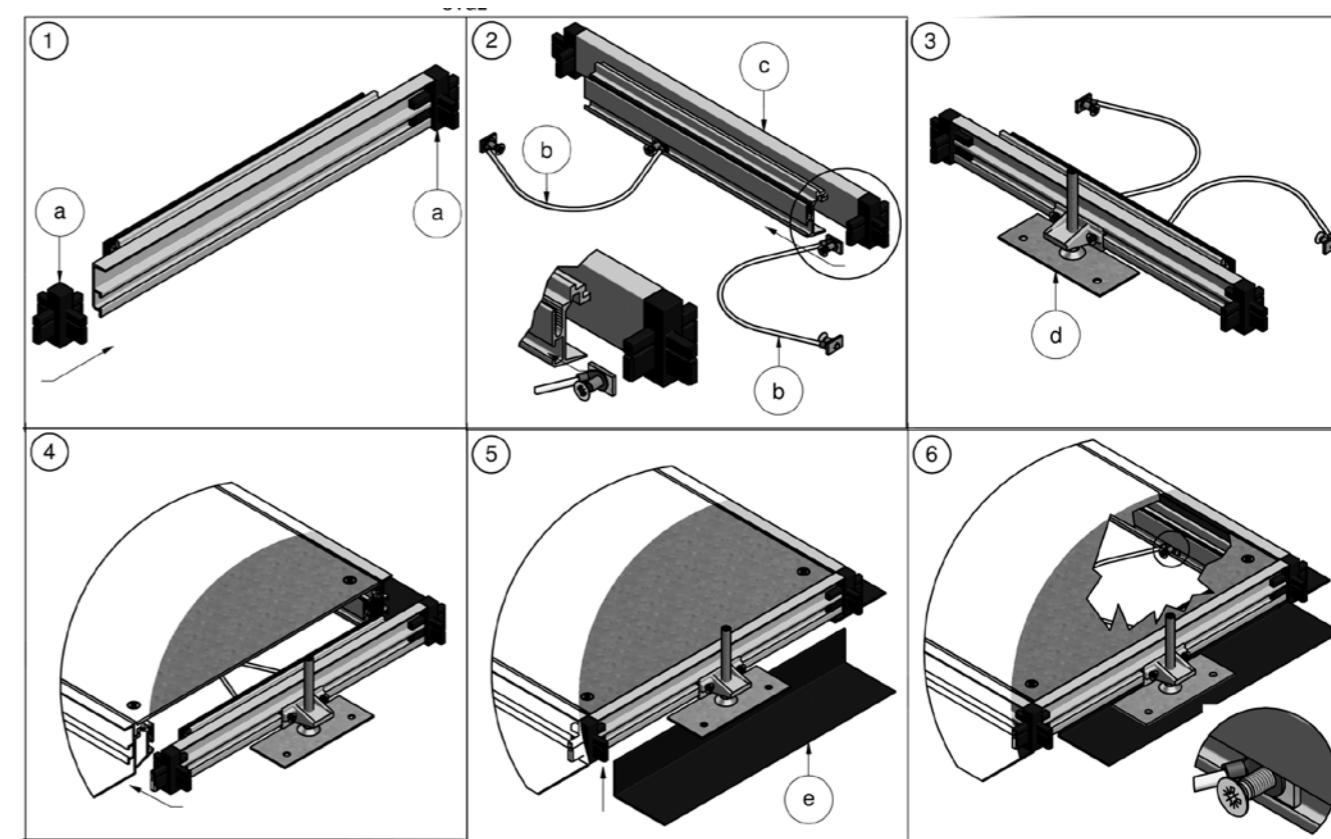
4 Przesuń do miejsca w profilu w którym chcesz zrobić odgałęzienie (m), PVC łączników narożnych i klipsów uziemiających, które przymocowałeś na profilu aluminiowym w miejscu z którego chcesz zrobić rozgałęzienie.

5 Wypoziomuj kanał podłogowy, aż wszystko znajdzie się na tej samej wysokości.

6 Uszczelnij wszystkie powstałe otwory (J) taśmą izolacyjną

OVGE

INSTRUKCJA MONTAŻU



1. Przymocuj 2 narożniki OVGHV (a) do zewnętrznych końców profilu dostarczonego z elementem końcowym.

2. Przymocuj jeden koniec dostarczonego przewodu uziemienia (b) do wnęki znajdującej się na wewnętrznej stronie profilu (c).

3. Umieść jedną stopkę OVGST (d) na środku zakończenia.

4 Wsuń zakończenie w w miejscu kanału OVG, który chcesz zakończyć.

5 Wytnij krawędź OVGZ (e) do rozmiaru i przymocuj krawędź pod zakończeniem

6-Podłącz drugi koniec kabli uziemiających do profili aluminiowych w miejscu w którym chcesz zamocować zakończenie.



AKCESORIA MONTAŻOWE

NEOT

ALUMINIOWY ZESTAW DO MONTAŻU KASET NIERDZEWNYCH



RAMA ALUMINIOWA DOSTARCZANA W KOMPLECIE Z KASETAMI KDVI, KDVI3, DRIT3, DVITWD3, DVITWDV3, BDVITWD, KDVIWD3, KDVIWDV3, BDRITWD3, DRITWD3

WYKONANIE STANDARDOWE		ALUMINIUM							
HD	Referencje	↑ mm	↔ mm	↔ mm	↔ mm	Kg/szt	📦	Magazyn	Jednostka
-	NEOT2	-				0,750	1		szt
-	NEOT3	-				0,750	1		szt

ZESTAW ZAWIERA:
 - ALUMINIOWĄ RAMĘ
 - 4 DYSTANSE AM6.48
 - 4 ELEMENTY PCV NAZIEMNE, SŁUŻĄCE DO MONTAŻU RAMY NEOT DO PUSZKI PODŁOGOWEJ NEO
 - 4 DŁUGIE ŚRUBY M8X70
 - 4 KRÓTKIE ŚRUBY M8X45

DLA GRUBSZYCH WYLEWEK MOŻLIWE ZWIĘKSZENIE WYSOKOŚCI KASETY ZA POMOCĄ DYSTANSÓW AM6.48:
 + 1 ZESTAW = 92 - 145 MM.
 + 2 ZESTAWY = 140 - 193 MM.
 + 3 ZESTAWY = 188 - 241 MM.
 + 4 ZESTAWY = 236 - 289 MM

NEOAVT

STOPKI DO NEO

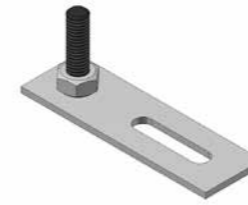


WYKONANIE STANDARDOWE		POLYPROPYLEN							
HD	Referencje	↑ mm	↔ mm	↔ mm	↔ mm	Kg/szt	📦	Magazyn	Jednostka
-	NEOAVT	-				0,027	12		szt

ZAMÓWIENIA PRZEZ PEŁNE OPAKOWANIA.

NEOTVT

RAMKA NEOT



NIWELACJA WYSOKOŚCI NEOT DLA PODŁOGI PODNIESIONEJ

WYKONANIE STANDARDOWE		OCYNKOWANIE OGNIOWE							
HD	Referencje	↑ mm	↔ mm	↔ mm	↔ mm	Kg/szt	📦	Magazyn	Jednostka
-	NEOTVT	-				0,030	4		szt

WYCZERPUJĄCE TECHNICZNE INFORMACJE NA TEMAT TEGO PRODUKTU ZNAJDĄ PAŃSTWO NA KOŃCU ROZDZIAŁU.

DO ZAMÓWIENIA TYLKO PEŁNE OPAKOWANIA

AM

DYSTNANSE

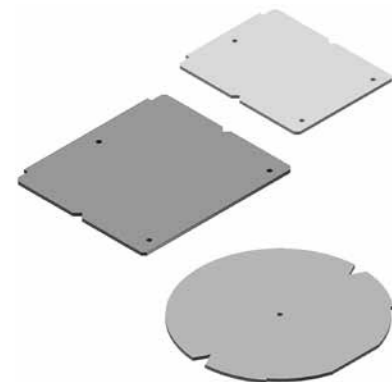


WYKONANIE STANDARDOWE		OCYNKOWANE ELEKTROLITYCZNIE							
HD	Referencje	↑ mm	↔ mm	↔ mm	↔ mm	Kg/szt	📦	Magazyn	Jednostka
-	AM6.48	48				0,034	12	✓	szt
-	AM6.96	96				0,067	12	✓	szt

MONTOWANY DO ALUMINIOWEJ RAMY NEOT ZAMÓWIENIA PRZEZ PEŁNE OPAKOWANIA.

OHE

WKŁAD POZWALAJĄCY NA ZWIEKSZENIE WYPEŁNIENIA POKRYWY



PLYTKI REGULUJĄCE GŁĘBOKOŚĆ WYPEŁNIENIA KASETY, MOGĄ BYĆ ŁĄCZONE ZE SOBĄ

WYKONANIE STANDARDOWE KARTON

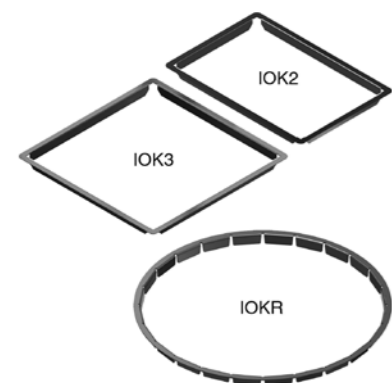
HD	Referencje	↑ mm	↔ mm	↔ mm	↔ mm	Kg/szt	📦	Magazyn	Jednostka
-	OHEV2.2	-				0,045	1		szt
-	OHEV2.5	-				0,200	1		szt
-	OHEV3.2	-				0,060	1		szt
-	OHEV3.5	-				0,250	1		szt
-	OHER3.2	-				0,060	1		szt
-	OHER3.5	-				0,250	1		szt
-	OHEVB2.2	-				0,070	1		szt
-	OHEVB2.5	-				0,174	1		szt
-	OHEVB3.2	-				0,098	1		szt
-	OHEVB3.5	-				0,244	1		szt

- DLA KASETY KWADRATOWEJ NA 3 PUSZKI INSTALACYJNE
- OHEV3.2 I OHEV3.5
- DLA KASETY PROSTOKĄTNEJ NA 2 PUSZKI INSTALACYJNE
- OHEV2.2 I OHEV2.5
- DLA KASETY OKRĄGŁEJ NA 3 PUSZKI INSTALACYJNE
- OHER3.2 I OHER3.5
- DLA KASETY REWIZYJNEJ (ŚLEPEJ) KWADRATOWEJ
- OHEVB3.2 I OHEVB3.5
- DLA KASETY REWIZYJNEJ (ŚLEPEJ) PROSTOKĄTNEJ
- OHEVB2.2 I OHEVB2.5

TYLKO DLA PODŁÓG CZYSZCZONYCH NA SUCHO

IOK

RAMKA WYPEŁNIAJĄCA POKRYWĘ KASETY



WYKONANIE STANDARDOWE STAL SZLACHETNA 304

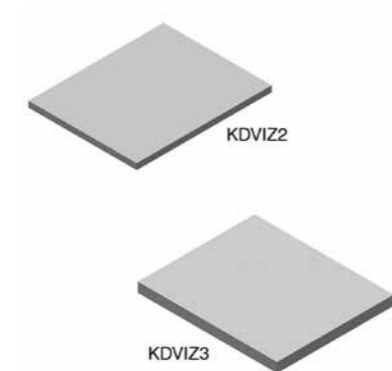
HD	Referencje	↑ mm	↔ mm	↔ mm	↔ mm	Kg/szt	📦	Magazyn	Jednostka
-	IOK2	16	213		288	0,179	4		szt
-	IOK3	16	288		288	0,198	4		szt
-	IOKR	16			330	0,294	4		szt

RAMKA WYPEŁNIAJĄCA DLA ZBYT DUŻYCH OTWORÓW W BETONIE, WYKONANA Z BLACHY NIERDZEWNEJ DLA KWADRATOWYCH I PROSTOKĄTNYCH KASET 272, 275MM Z PVC DLA KASET PROSTOKĄTNYCH 197, 200MM Z PVC DLA KASET OKRĄGŁYCH 332, 335MM

- IOK2 DLA KASET BDVKK2, KDVKK2
- IOK3: RAMKA DLA KASET BDVKK3, KDVKK3
- IOKR: RAMKA DLA KASET BDRKK3, KDRKK3

KDVIZ

ZESTAW WZMACNIAJĄCY DLA DUŻYCH OBCIĄŻEŃ



MAKSYMALNE OBCIĄŻENIE 1,5 TONY

WYKONANIE STANDARDOWE POLYVINYLCHLORID

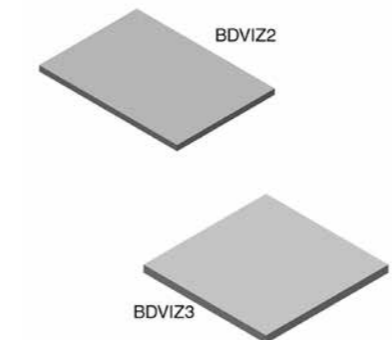
HD	Referencje	↑ mm	↔ mm	↔ mm	↔ mm	Kg/szt	📦	Magazyn	Jednostka
-	KDVIZ2	-	182	10,00	227	0,537	1	✓	szt
-	KDVIZ3	-	227	15,00	257	1,138	1	✓	szt

SPRAWDZONE WG NORMY EN 50085-2-2

- KDVIZ2 DLA KDVIT2 I KDVIRK2.
- KDVIZ3 DLA KDVIT3 I KDVIRK3.

BDVIZ

ZESTAW WZMACNIAJĄCY DLA DUŻYCH OBCIĄŻEŃ



MAKSYMALNE OBCIĄŻENIE 1,5 TONY

WYKONANIE STANDARDOWE POLYVINYLCHLORID

HD	Referencje	↑ mm	↔ mm	↔ mm	↔ mm	Kg/szt	📦	Magazyn	Jednostka
-	BDVIZ2	-	182	10,00	257	0,608	1	✓	szt
-	BDVIZ3	-	257	20,00	257	1,717	1	✓	szt

SPRAWDZONE WG NORMY EN 50085-2-2

- BDVIZ2 DLA BDVITWD2.
- BDVIZ3 DLA BDVITWD3.

TSBU

PUSZKA INSTALACYJNA UNIWERSALNA



SYSTEM SZYBKIEGO MONTAŻU W KASECIE PODŁOGOWEJ "CLICK"									
KOLOR		CZARNY RAL 9011							
WYKONANIE STANDARDOWE		POLYPROPYLEN							

HD	Referencje	↑ mm	↔ mm	↔ mm	↔ mm	Kg/szt	📦	Magazyn	Jednostka
-	TSBU	-				0,090	12	✓	szt

SPRAWDZONE WG NORMY EN 50085-2-2

-MONTAŻ ZA POMOCĄ CLIPSÓW NA RÓŻNYCH WYSOKOŚCIACH W KASECIE

SET SKŁADA SIĘ Z :

-2 ZACISKI DO ZABEZPIECZENIA PRZEWODÓW PRZED WYRWANIEM

DO PUSZKI INSTALACYJNEJ TSBU MOŻNA ZAMONTOWAĆ POKRYWĘ DOLNĄ ADPUB

TSBU45

PUSZKA INSTALACYJNA DLA GNIAZD 45



SYSTEM SZYBKIEGO MONTAŻU W KASECIE PODŁOGOWEJ "CLICK"									
KOLOR		CZARNY RAL 9011							
WYKONANIE STANDARDOWE		POLYPROPYLEN							

HD	Referencje	↑ mm	↔ mm	↔ mm	↔ mm	Kg/szt	📦	Magazyn	Jednostka
-	TSBU4.45.45	-				0,110	12	✓	szt

SPRAWDZONE WG NORMY EN 50085-2-2

PUSZKA MONTOWANA W KASECIE PODŁOGOWEJ, Z MOŻLIWOŚCIĄ MONTAŻU NA RÓŻNYCH WYSOKOŚCIACH

ZESTAW ZAWIERA:

- PODSTAWOWĄ WERSJĘ PUSZKI INSTALACYJNEJ TSBU

- ADAPTER DO MONTAŻU 4 GNIAZD 45X45 ADPU4.45.45

- PRZEGRODĘ SSBU

DO PUSZKI MOŻNA ZAMONTOWAĆ DOLNĄ POKRYWĘ ADPUB

ODERWAĆ SKRAJNE NAROŻNIKI DO MONTAŻU

TSBU50

PUSZKA INSTALACYJNA DLA GNIAZD 50x50



SYSTEM SZYBKIEGO MONTAŻU W KASECIE PODŁOGOWEJ "CLICK"									
KOLOR		CZARNY RAL 9011							
WYKONANIE STANDARDOWE		POLYPROPYLEN							

HD	Referencje	↑ mm	↔ mm	↔ mm	↔ mm	Kg/szt	📦	Magazyn	Jednostka
-	TSBU3.50.50	-				0,100	12	✓	szt

SPRAWDZONE WG NORMĄ EN 50085-2-2.

PUSZKA MONTOWANA W KASECIE PODŁOGOWEJ, Z MOŻLIWOŚCIĄ MONTAŻU NA RÓŻNYCH WYSOKOŚCIACH

ZESTAW ZAWIERA:

- PODSTAWOWĄ WERSJĘ PUSZKI INSTALACYJNEJ TSBU

- ADAPTER DO MONTAŻU 3 GNIAZD 50X50 ADPU3.50.50

- PRZEGRODĘ SSBU

DO PUSZKI MOŻNA ZAMONTOWAĆ DOLNĄ POKRYWĘ ADPUB

ODERWAĆ SKRAJNE NAROŻNIKI DO MONTAŻU

TSBUD

PUSZKA INSTALACYJNA DO MONTAŻU GNIAZD POD KĄTEM



SYSTEM SZYBKIEGO MONTAŻU W KASECIE PODŁOGOWEJ "CLICK"									
KOLOR		CZARNY RAL 9011							
WYKONANIE STANDARDOWE		POLYPROPYLEN							

HD	Referencje	↑ mm	↔ mm	↔ mm	↔ mm	Kg/szt	📦	Magazyn	Jednostka
-	TSBUD3.36ANGLE	-				0,120	12	✓	szt

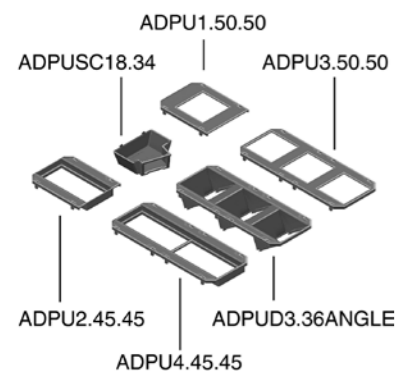
SPRAWDZONE WG NORMY EN 50085-2-2

MOŻLIWY MONTAZ NA RÓŻNYCH WYSOKOŚCIACH W KASECIE

DO MOCOWANIA GNIAZD POD KĄTEM

ADPU

POKRYWA DLA TSBU



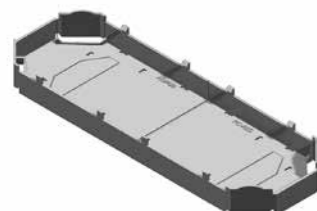
KOLOR		CZARNY RAL 9011							
WYKONANIE STANDARDOWE		POLYCARBONAT							
HD	Referencje	↑ mm	↔ mm	↗ mm	↘ mm	Kg/szt	📦	Magazyn	Jednostka
-	ADPU1.50.50	-	-	-	-	0,010	12	✓	szt
-	ADPU2.45.45	-	-	-	-	0,010	12	✓	szt
-	ADPU3.50.50	-	-	-	-	0,010	12	✓	szt
-	ADPU4.45.45	-	-	-	-	0,020	12	✓	szt
-	ADPUD3.36ANGLE	-	-	-	-	0,010	12	✓	szt
-	ADPUSC18.34	-	-	-	-	0,012	12	✓	szt

SPRAWDZONE WG NORMY EN 50085-2-2.

- ADPU1.50.50: DO MONTAŻU JEDNEGO MODUŁU 50X50
- ADPU3.50.50: DO MONTAŻU 3 MODUŁÓW 50X50
- ADPU2.45.45: DO MONTAŻU 2 MODUŁÓW 45X45
- ADPU4.45.45: DO MONTAŻU 4 MODUŁÓW 45X45
- ADPUSC18.34: DOLNA POKRYWA Z SZYBKIM ŁĄCZENIEM DLA ADPUB
- ADPU1.50.50 I ADPU3.50.50: WOLNE MIEJSCA MOGĄ ZOSTAĆ ZASŁONIĘTE ADSU50.50
- ADPU2.45.45 I ADPU4.45.45: WOLNE MIEJSCA MOGĄ ZOSTAĆ ZASŁONIĘTE ADSU45.45.
- ADPUD3.36 ANGLE: MONTAŻ 3 MODUŁÓW 45X45 POD KĄTEM 36 STOPNI

ADPUB

DOLNA OBUDOWA DO TSBU



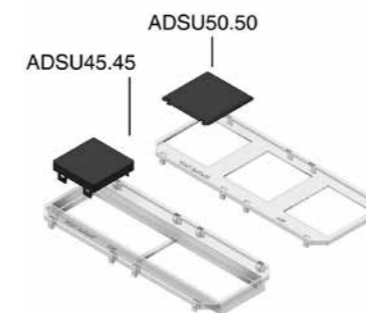
DOLNA POKRYWA DO OCHRONY GNIAZD I PRZEWODÓW W KASECIE PODŁOGOWEJ OD DOŁU									
KOLOR		CZARNY RAL 9011							
WYKONANIE STANDARDOWE		POLYPROPYLEN							
HD	Referencje	↑ mm	↔ mm	↗ mm	↘ mm	Kg/szt	📦	Magazyn	Jednostka
-	ADPUB	-	-	-	-	0,035	24	✓	szt

SPRAWDZONE WG NORMY EN 50085-2-2

DO OCHRONY DOLNEJ CZĘŚCI PUSZEK INSTALACYJNYCH ORAZ PRZEWODÓW ZASILAJĄCYCH DO MONTAŻU NALEŻY WYŁAMAĆ BOCZNE NAROŻNIKI SŁUŻĄCE DO PRZEPROWADZENIA PRZEWODÓW
SPECIALNE MIEJSCA DO MONTAŻU SZYBKICH ZŁĄCZY (W POŁĄCZENIU Z ADPUSC18.34).
PRZYSTOSOWANA DO PODZIAŁU NA POJEDYNCZE CZĘŚCI

ADSU

ZASŁEPKA MODUŁOWA DO ADAPTERA



KOLOR		CZARNY RAL 9011							
WYKONANIE STANDARDOWE		POLYPROPYLEN							
HD	Referencje	↑ mm	↔ mm	↗ mm	↘ mm	Kg/szt	📦	Magazyn	Jednostka
-	ADSU45.45	-	45	-	45	0,010	12	✓	szt
-	ADSU50.50	-	50	-	50	0,010	12	✓	szt

SPRAWDZONE WG NORMY EN 50085-2-2.

- ADSU45.45: ZAŚLEPIANIE WOLNYCH MIEJSC POD MODUŁY 45X45 W ADAPTERACH ADPU2.45.45, ADPU4.45.45, TSBL3 I TSBL2
- ADSU50.50: ZAŚLEPIANIE WOLNYCH MIEJSC POD MODUŁY 50X50 W ADPU1.50.50 I ADPU3.50.50.
- PROSTY MONTAŻ I DEMONTAŻ ZAŚLEPEK
- SKUTECZNE ZABEZPIECZENIE WOLNYCH MIEJSC NA GNIAZDA MOSAIC 45X45

SSBU

PRZEGRODA TSBU

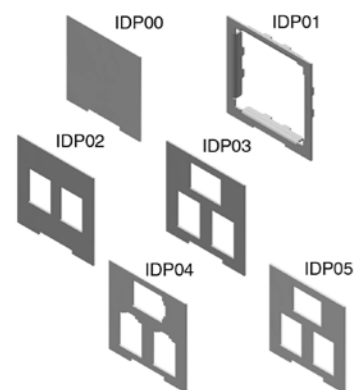


KOLOR		CZARNY RAL 9011							
WYKONANIE STANDARDOWE		POLYPROPYLEN							
HD	Referencje	↑ mm	↔ mm	↗ mm	↘ mm	Kg/szt	📦	Magazyn	Jednostka
-	SSBU	-	-	-	-	0,010	12	✓	szt

SPRAWDZONE WG NORMY EN 50085-2-2

IDP

PŁYTA DO MONTAŻU ADPUD



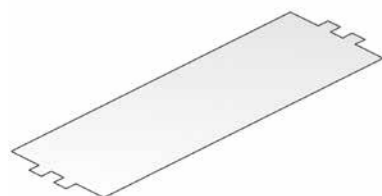
KOLOR		CZARNY RAL 9011							
WYKONANIE STANDARDOWE		OCYNKOWANE ELEKTROLITYCZNIE							
HD	Referencje	↑ mm	↔ mm	↔ mm	↔ mm	Kg/szt	📦	Magazyn	Jednostka
-	IDP00	-	-	-	-	0,020	6	✓	szt
-	IDP01	-	-	-	-	0,020	6	✓	szt
-	IDP02	-	-	-	-	0,020	6	✓	szt
-	IDP03	-	-	-	-	0,020	6	✓	szt
-	IDP04	-	-	-	-	0,020	6	✓	szt
-	IDP05	-	-	-	-	0,020	6	✓	szt

SPRAWDZONE WG NORMY EN 50085-2-2

- IDP00: ŚLEPA POKRYWA
- IDP01: DLA 45 X 45 MM
- IDP02: DLA 2X 14,8 X 19,4 MM
- IDP03: DLA 3X 14,7 X 20,1 MM
- IDP04: DLA 3X RJ45
- IDP05: DLA 3X 14,6 X 19,3 MM

GBP

ZAŚLEPKA DO KASETY

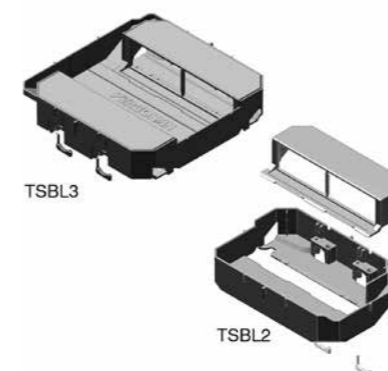


KOLOR		SZARY RAL 7011							
WYKONANIE STANDARDOWE		POLYPROPYLEN							
HD	Referencje	↑ mm	↔ mm	↔ mm	↔ mm	Kg/szt	📦	Magazyn	Jednostka
-	GBP	-	-	-	-	0,030	12	✓	szt

SPRAWDZONE Z NORMĄ EN 50085-2-2

TSBL

PUSZKA INSTALACYJNA DLA NISKICH PODŁÓG - KĄTOWA ZABUDOWA GNIAZD



KOLOR		CZARNY RAL 9011							
WYKONANIE STANDARDOWE		POLYPROPYLEN							
HD	Referencje	↑ mm	↔ mm	↔ mm	↔ mm	Kg/szt	📦	Magazyn	Jednostka
-	TSBL2	-	-	-	-	0,210	6	✓	szt
-	TSBL3	-	-	-	-	0,275	3	✓	szt

WYCZERPUJĄCE TECHNICZNE INFORMACJE NA TEMAT TEGO PRODUKTU ZNAJDĄ PAŃSTWO NA KOŃCU ROZDZIAŁU.

ZAMÓWIENIA PRZEZ PEŁNE OPAKOWANIA. PRZETESTOWANE ZGODNIE Z EN 50085-2-2.

MONTAŻ POD KĄTEM MODUŁÓW MOSAIC 45X45.

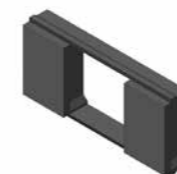
IDEALNE ROZWIĄZANIE DLA BUDYNKÓW GDZIE JEST NISKA PODŁOGA TECHNICZNA (65 MM I WIĘCEJ)

TSBL2:
- DLA CZTERECH MODUŁÓW 45X45.
- ZESTAW PODSTAWOWY SKŁADAJĄCY SIĘ Z RAMKI MONTAŻOWEJ + 2 KUBKÓW MONTAŻOWYCH + ŚRUB MOCUJĄCYCH PUSZKĘ DO KASETY PODŁOGOWEJ

TSBL3:
- DLA OŚMIU MODUŁÓW 45X45.
- ZESTAW PODSTAWOWY SKŁADA SIĘ Z RAMKI MONTAŻOWEJ + 4 KUBKÓW MONTAŻOWYCH + ŚRUB MOCUJĄCYCH PUSZKĘ DO KASETY PODŁOGOWEJ

ASTSBL

adapter dla puszek instalacyjnych dla małych głębokości zabudowy kasety



ADAPTER DLA MONTAŻU BOCZNEGO		POLYPROPYLEN							
HD	Referencje	↑ mm	↔ mm	↔ mm	↔ mm	Kg/szt	📦	Magazyn	Jednostka
-	ASTSBL	-	-	-	-	0,013	6	✓	szt

ADAPTER DO MONTAŻU 3 GNIAZD MOSAIC 45 W PUSZCE INSTALACYJNEJ TSBL

MK

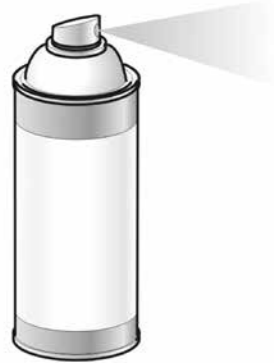
KIT MONTAŻOWY



HD	Referencje	↑ mm	↔ mm	↔ mm	↔ mm	Kg/szt	📦	Magazyn	Jednostka
-	MK	-				0,520	1	✓	szt

OV

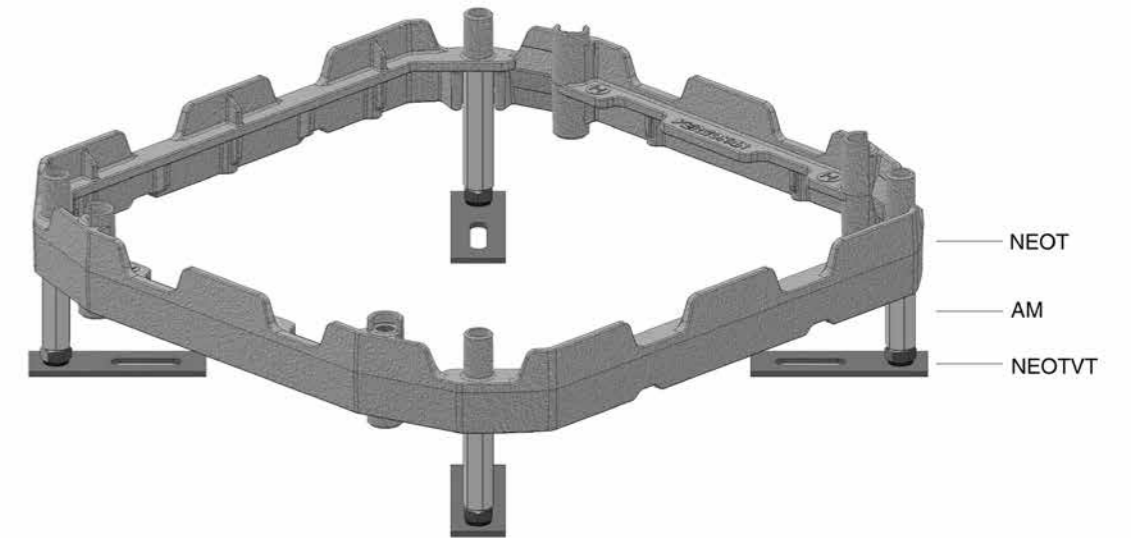
ŚRODEK CZYSZĄCY



HD	Referencje	↑ mm	↔ mm	↔ mm	↔ mm	Kg/szt	📦	Magazyn	Jednostka
-	OV	-				0,400	1	✓	szt

NEOTVT

INSTRUKCJA MONTAŻU



TSBL

INSTRUKCJA MONTAŻU



